

**Istruzioni per l'uso e la manutenzione**

**DISCOVERY**

Apparecchio di illuminazione stradale ad installazione su palo, braccio o fune di sospensione  
DATI DI TARGA: fare riferimento all'etichetta prodotto

**CE** La dichiarazione UE di conformità è disponibile e scaricabile dal sito [www.marecoluce.it](http://www.marecoluce.it)

**IP66** Grado di protezione contro la penetrazione di polvere, corpi solidi, umidità

**⚡** Attenzione, rischio di scossa elettrica

**♻️** Questo prodotto non deve essere smaltito come un normale rifiuto domestico

**RACCOMANDAZIONI GENERALI PER LA MANUTENZIONE:**

- PULIRE PERIODICAMENTE L'APPARECCHIO PER RIMOVERE GLI ACCUMULI DI SPORCO CHE SI POSSONO DEPOSITARE SULL'APPARECCHIO STESSO.
- PER LA PULIZIA DELL'APPARECCHIO, NON UTILIZZARE DETERGENTI AGGRESSIVI.
- VERIFICARE IL SERRAGGIO DELLE VITI CHE FISSANO L'APPARECCHIO ALL'INNESTO E ALLA FUNE DI SOSPENSIONE NEL CASO DI DISCOVERY TESATA.
- VERIFICARE L'INTEGRITÀ DEI COMPONENTI DELL'APPARECCHIO: SOSTITUIRILI IN CASO DI DANNEGGIAMENTO, UTILIZZANDO SOLO RICAMBI ORIGINALI MARECO LUCE.

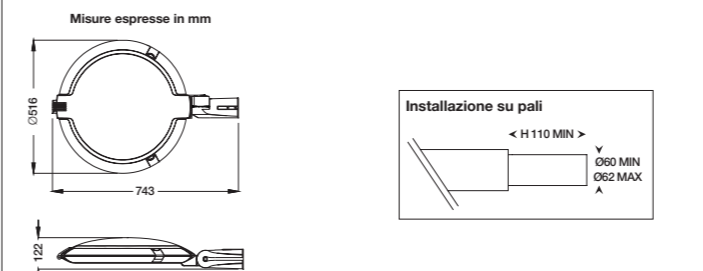
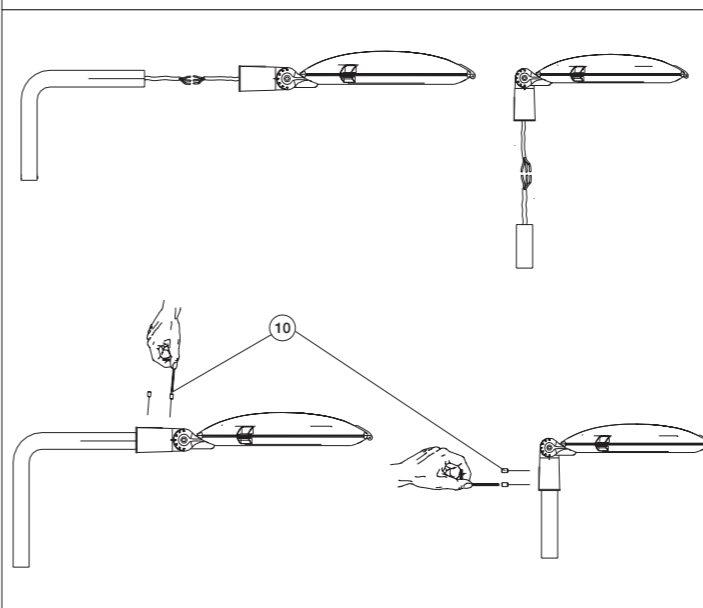
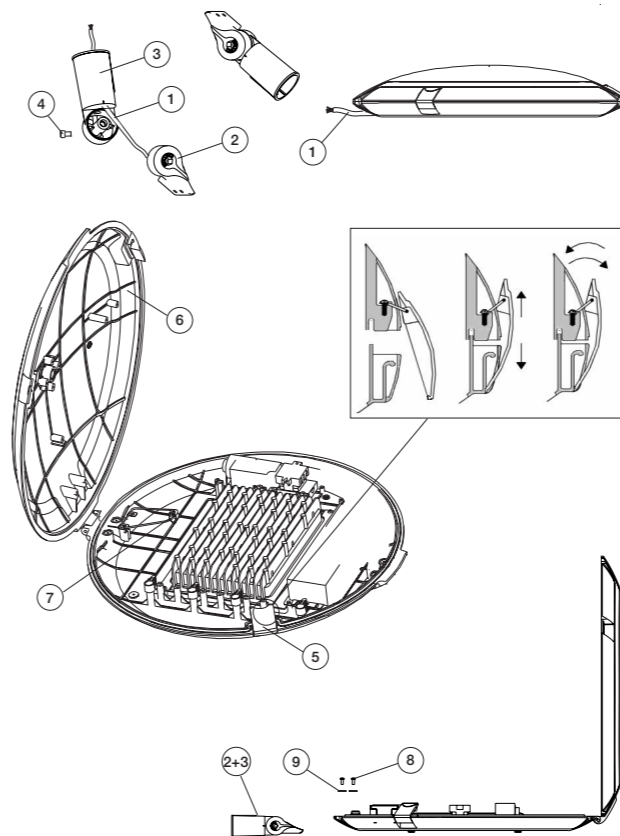
**AVVERTENZE:**

- LA SICUREZZA DELL' APPARECCHIO È GARANTITA SOLO CON IL RISPETTO DELLE NORME IMPIANTISTICHE VIGENTI E CON L'USO APPROPRIATO DELLE SEGUENTI ISTRUZIONI, PERTANTO È NECESSARIO CONSERVARLE.
- È VIETATO L'USO IMPROPRIO DELL'APPARECCHIO, OGNI MANOMISSIONE DEL PRODOTTO O MODIFICA DELLO STESSO NON AUTORIZZATA DA MARECO LUCE PUÒ CAUSARE DANNI A PERSONE, ANIMALI O COSE E NE FA DECADERE OGNI GARANZIA E RESPONSABILITÀ.
- TOGLIERE LA TENSIONE PRIMA DI EFFETTUARE QUALSIASI TIPO DI OPERAZIONE.
- IL PRODOTTO DEVE ESSERE INSTALLATO A REGOLA D'ARTE.
- LA SORGENTE LUMINOSA DI QUESTO APPARECCHIO NON È SOSTITUIBILE. QUANDO LA SORGENTE LUMINOSA RAGGIUNGE IL FINE VITA, DEVE ESSERE SOSTITUITO L'INTERO APPARECCHIO.
- IN CASO DI COMPONENTI DANNEGGIATI, ESSI VANNO SOSTITUITI PRIMA DI RIMETTERE IN SERVIZIO L'APPARECCHIO CON RICAMBI MARECO LUCE.

	35W	55W
L'apparecchio è idoneo all'utilizzo in interno	si	si
L'apparecchio è adatto al montaggio su palo ad un'altezza massima di	8 metri	8 metri
Posizione di funzionamento previsto	Su palo, braccio, e fune di sospensione	Su palo, braccio, e fune di sospensione
Peso dell'apparecchio testapalo	8,1 Kg	8,1 Kg
Peso dell'apparecchio pastorale	7,5 Kg	7,5 Kg
Peso dell'apparecchio a frusta	7,6 Kg	7,6 Kg
Peso dell'apparecchio tesata	7,2 Kg	7,2 Kg
Diametri ammissibili per funi di sospensione	Ø6 ÷ 12 mm	Ø6 ÷ 12 mm
Valore della coppia in Nm da applicare a tutti i bulloni e le viti che fissano l'apparecchio al suo supporto	8 Nm	8 Nm

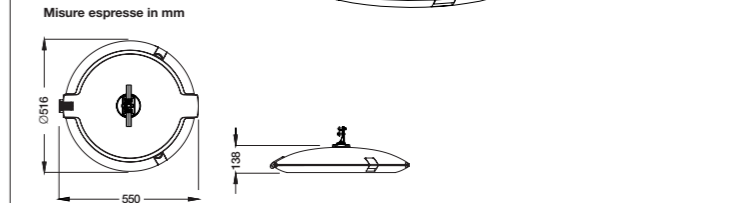
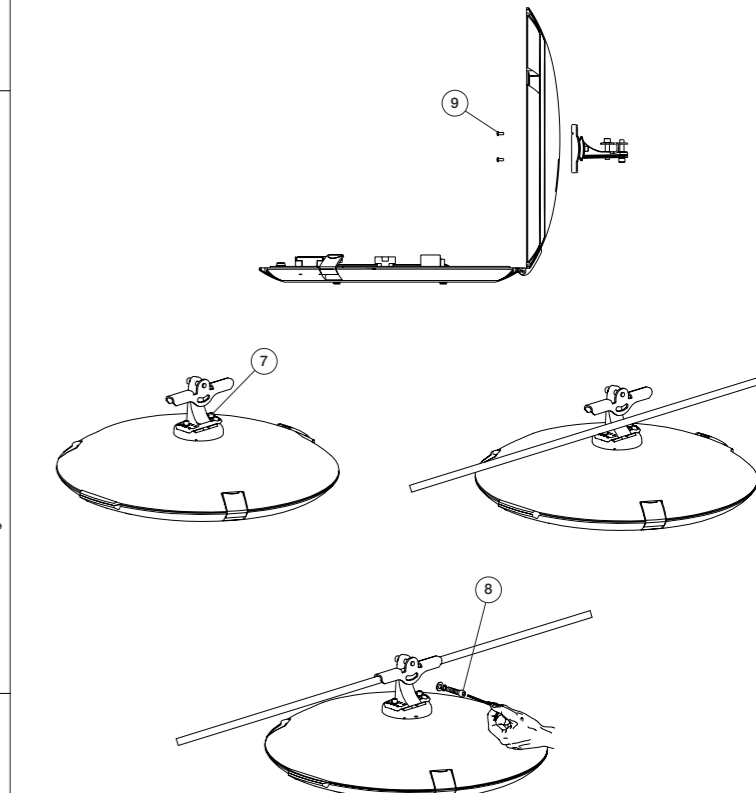
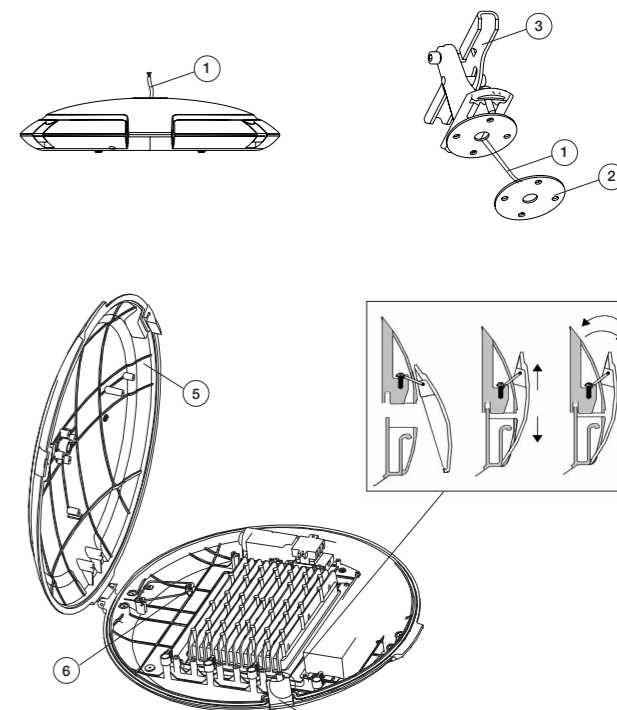
**ISTRUZIONI PER L'INSTALLAZIONE A FRUSTA:**

1. Inserire il cavo di alimentazione (1) in uscita dall'apparecchio prima nello snodo (2) e poi nel componente (3).
2. Assemblare il testapalo (2) e (3) serrando la vite (4) ed effettuare la regolazione desiderata.
3. Sganciare le clip di chiusura (5), alzare la calotta (6) e mantenerla in posizione tramite il sistema di bloccaggio (7).
4. Posizionare il testapalo assemblato (2+3) sul corpo apparecchio e serrare le viti (8) interponendo le guarnizioni (9): applicare 6 Nm.
5. Sbloccare la calotta (6) e chiudere l'apparecchio mediante le clip di chiusura (5).
6. Effettuare il collegamento di rete utilizzando una connessione stagna e rispettando le polarità e la classe di isolamento dell'apparecchio.
7. Posizionare l'apparecchio sul palo e serrare i grani (10).



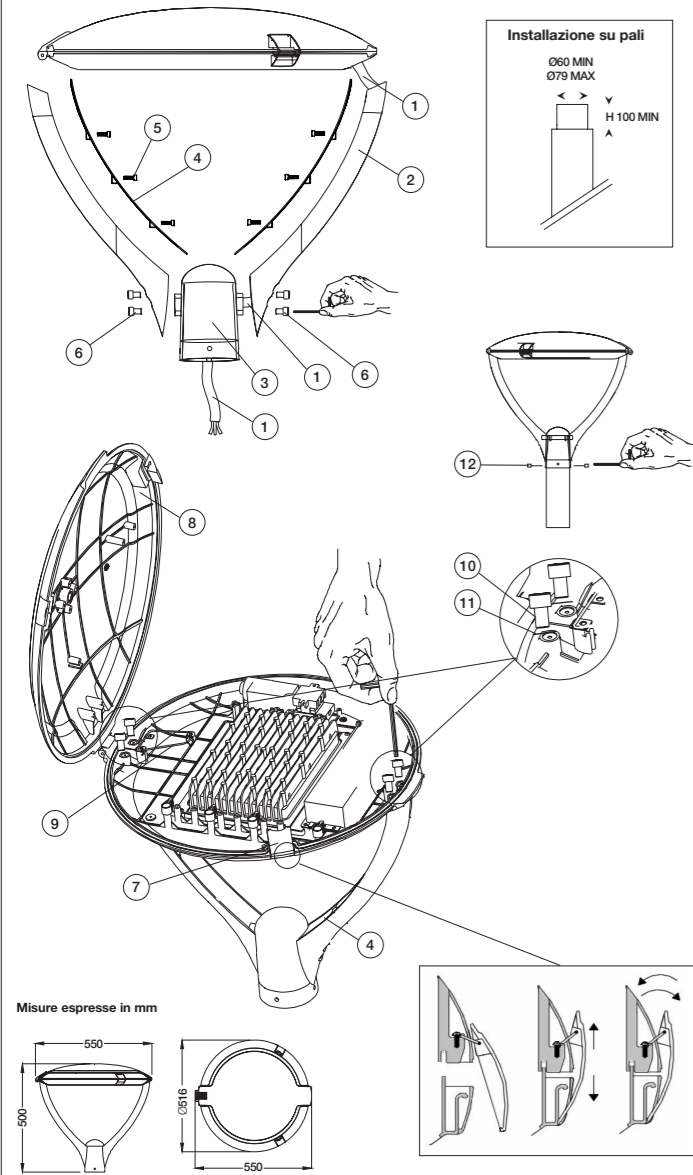
**ISTRUZIONI PER L'INSTALLAZIONE TESATA:**

1. Inserire il cavo di alimentazione (1) in uscita dall'apparecchio prima nella guarnizione (2) e poi nel dispositivo di tesata (3).
  2. Sganciare le clip di chiusura (4), alzare la calotta (5) e mantenerla in posizione tramite il sistema di bloccaggio (6).
  3. Posizionare il dispositivo di tesata (3) sull'apparecchio e serrare le viti (9), applicare 6 Nm.
  4. Sbloccare la calotta (5) e chiudere l'apparecchio mediante le apposite clip (4).
  5. Posizionare l'apparecchio sulla fune di sospensione e serrare le viti (8).
- ATTENZIONE:** in caso di lenti direzionali il lato strada deve essere quello indicato dalla freccia sulla lente.
6. Effettuare eventuali regolazioni agendo sulle viti (7).
  7. Effettuare il collegamento di rete utilizzando una connessione stagna e rispettando le polarità e la classe di isolamento dell'apparecchio.



**ISTRUZIONI PER L'INSTALLAZIONE TESTAPALO:**

1. Inserire il cavo di alimentazione (1) in uscita dall'apparecchio nelle apposite guide del braccio (2) e nel testapalo (3).
  2. Fissare il carter (4) serrando le viti (5).
  3. Inserire i bracci (2) sul testapalo (3) serrando le viti (6).
  4. Sganciare le clip di chiusura (7), alzare la calotta (8) e mantenerla in posizione tramite il sistema di bloccaggio (9).
  5. Posizionare il corpo sul testapalo assemblato e serrare le viti (10) interponendo le relative guarnizioni (11): applicare 6 Nm.
  6. Sbloccare la calotta (8) e chiudere l'apparecchio mediante le apposite clip (7).
  7. Effettuare il collegamento di rete utilizzando una connessione stagna e rispettando le polarità e la classe di isolamento dell'apparecchio.
  8. Posizionare l'apparecchio sul palo e serrare i grani (12).
- ATTENZIONE:** in caso di lenti direzionali il lato strada deve essere quello indicato dalla freccia sulla lente.



**ISTRUZIONI PER L'INSTALLAZIONE PASTORALE:**

1. Inserire il cavo di alimentazione (1) in uscita dall'apparecchio prima nello snodo (2) con guarnizione (11) e poi nel componente (3).
  2. Assemblare il testapalo (2) e (3) serrando la vite (4) ed effettuare la regolazione desiderata.
  3. Sganciare le clip di chiusura (5), alzare la calotta (6) e mantenerla in posizione tramite il sistema di bloccaggio (7).
  4. Posizionare il testapalo assemblato (2+3) sulla calotta (6) e serrare le viti (8) interponendo la guarnizione (11): applicare 6 Nm
- ATTENZIONE:** il foro per la vite di sicurezza deve essere orientato come la freccia indicata sulle lenti.
5. Sbloccare la calotta (6) e chiudere l'apparecchio mediante le apposite clip (7).
  6. Effettuare il collegamento di rete utilizzando una connessione stagna e rispettando le polarità e la classe di isolamento dell'apparecchio.
  7. Posizionare l'apparecchio sul palo e serrare i grani (9) e la vite di sicurezza (10). Forare il palo come in Fig 1.
- ATTENZIONE:** in caso di lenti direzionali il lato strada deve essere quello indicato dalla freccia sulla lente.

