


Istruzioni per l'uso e la manutenzione

CONTROFLANGIA - DIMA PER PALI CON FLANGIA

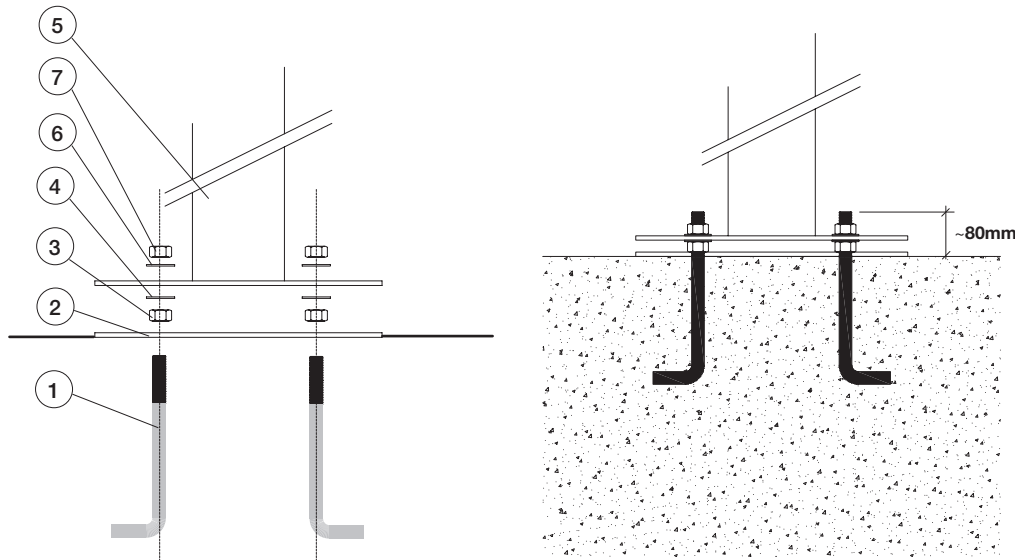
 La dichiarazione UE di conformità è disponibile e scaricabile dal sito www.marecoluce.it

AVVERTENZE:

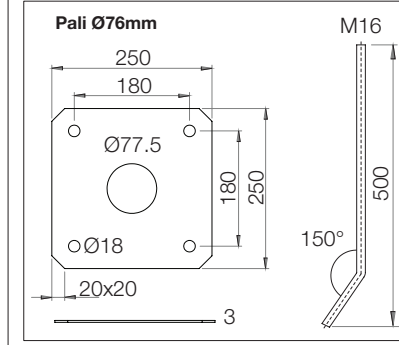
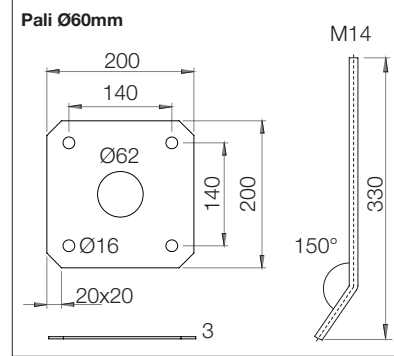
- LA SICUREZZA DELL' APPARECCHIO È GARANTITA SOLO CON IL RISPETTO DELLE NORME IMPIANTISTICHE VIGENTI E CON L'USO APPROPRIATO DELLE SEGUENTI ISTRUZIONI, PERTANTO È NECESSARIO CONSERVARLE.
- E' VIETATO L'USO IMPROPRIO DELL'APPARECCHIO, OGNI MANOMISSIONE DEL PRODOTTO O MODIFICA DELLO STESSO NON AUTORIZZATA DA MARECOLUCE PUO' CAUSARE DANNI A PERSONE, ANIMALI O COSE E NE FA DECADERE OGNI GARANZIA E RESPONSABILITA'.
- IL PRODOTTO DEVE ESSERE INSTALLATO A REGOLA D'ARTE.
- IN CASO DI COMPONENTI DANNEGGIATI, ESSI VANNO SOSTITUITI PRIMA DI RIMETTERE IN SERVIZIO L'APPARECCHIO CON RICAMBI MARECO LUCE.

ISTRUZIONI PER L'INSTALLAZIONE:

1. Inserire i tiranti (1) nei rispettivi fori sulla controflangia (2).
 2. Avvitare i dadi (3), uno su ogni tirante, di circa 70mm.
 3. Preparare il plinto in cemento inserendovi i tiranti assemblati alla controflangia e lasciando la stessa a filo del basamento.
- ATTENZIONE:** le dimensioni del plinto di fondazione dipendono dalla specifica installazione e ricadono sotto la responsabilità dell'installatore.
4. Solidificato il plinto, inserire le rondelle (4).
 5. Installare il palo flangiato (5) e agire sui singoli dadi (3) al fine di regolare la planarità della flangia.
 6. Inserire rondelle (6) e dadi (7) nei tiranti (1) e serrare (applicare 10 Nm).



Rev. 3 22/07/2019



Ogni kit comprende n°8 dadi e n°8 rondelle dimensionati per il tipo di tirafondo

