


Istruzioni per l'uso e la manutenzione


Antera


Apparecchio di illuminazione fisso per uso generale per installazione su innesto Ø60mm.

DATI DI TARGA: fare riferimento all'etichetta prodotto

 La dichiarazione UE di conformità è disponibile e scaricabile dal sito www.marecoluce.it

IP65 Grado di protezione contro la penetrazione di polvere, corpi solidi, umidità

 Attenzione, rischio di scossa elettrica

 Questo prodotto non deve essere smaltito come un normale rifiuto domestico

AVVERTENZE:

- LA SICUREZZA DELL'APPARECCHIO È GARANTITA SOLO CON IL RISPETTO DELLE NORME IMPIANTISTICHE VIGENTI E CON L'USO APPROPRIATO DELLE SEGUENTI ISTRUZIONI, PERTANTO È NECESSARIO CONSERVARLE.
- È VIETATO L'USO IMPROPRIO DELL'APPARECCHIO, OGNI MANOMISSIONE DEL PRODOTTO O MODIFICA DELLO STESSO NON AUTORIZZATA DA MARECO LUCE PUÒ CAUSARE DANNI A PERSONE, ANIMALI O COSE E NE FA DECADERE OGNI GARANZIA E RESPONSABILITÀ.
- TOGLIERE LA TENSIONE PRIMA DI EFFETTUARE QUALSIASI TIPO DI OPERAZIONE.
- IL PRODOTTO DEVE ESSERE INSTALLATO A REGOLA D'ARTE.
- LA SORGENTE LUMINOSA DI QUESTO APPARECCHIO NON È SOSTITUIBILE. QUANDO LA SORGENTE LUMINOSA RAGGIUNGE IL FINE VITA, DEVE ESSERE SOSTITUITO L'INTERO APPARECCHIO.
- IN CASO DI COMPONENTI DANNEGGIATI, ESSI VANNO SOSTITUITI PRIMA DI RIMETTERE IN SERVIZIO L'APPARECCHIO CON RICAMBI MARECOLUCE.
- NON APPOGGIARE OGGETTI SULL'APPARECCHIO, NON OSCURARE LO SCHERMO NE' COPRIRLO IN ALCUN MODO.

RACCOMANDAZIONI GENERALI PER LA MANUTENZIONE:

- PULIRE PERIODICAMENTE L'APPARECCHIO PER RIMUOVERE GLI ACCUMULI DI SPORCO CHE SI POSSONO DEPOSITARE SUL CAPPELLO, SUL DIFFUSORE E NEL FORO DI DRENAGGIO POSTO ALLA BASE DEL BRACCETTO.
- PER LA PULIZIA DEL DIFFUSORE NON UTILIZZARE DETERGENTI AGGRESSIVI
- VERIFICARE L'INTEGRITÀ DEI COMPONENTI DELL'APPARECCHIO: SOSTITUIRLI IN CASO DI DANNEGGIAMENTO UTILIZZANDO SOLO RICAMBI ORIGINALI MARECO LUCE.
- VERIFICARE IL SERRAGGIO DELLE VITI CHE FISSANO L'APPARECCHIO ALL'INNESTO.

ISTRUZIONI PER L'INSTALLAZIONE:

1. Effettuare il collegamento di rete utilizzando una connessione stagna e rispettando le polarità e la classe di isolamento dell'apparecchio.

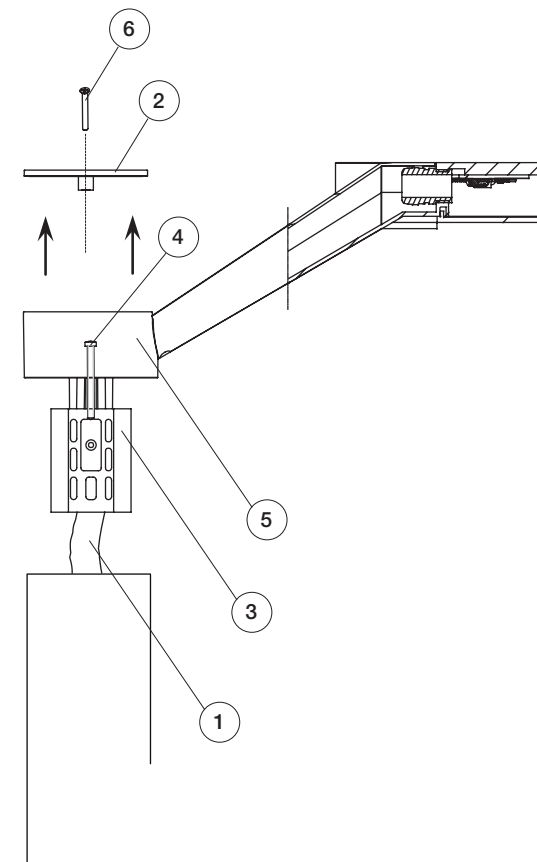
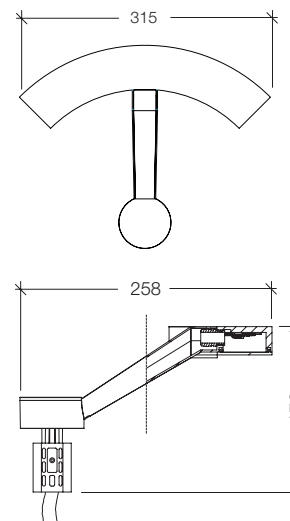
ATTENZIONE: Utilizzare solo cavo di alimentazione flessibile in doppia guaina tipo HAR o idoneo per utilizzo in esterno di sezione non inferiore a 0,75mmq.

2. Rimuovere il tappo (2) svitando la vite (6).

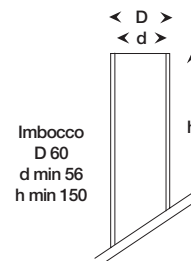
3. Introdurre il codolo di fissaggio (3) nella sede dell'innesto.

4. Serrare in modo uniforme le viti (4) degli espansori per assicurare il fissaggio del corpo (5) all'innesto.

5. Riposizionare il tappo (2) e serrare la vite (6).



Installazione su innesto



Imbocco
D 60
d min 56
h min 150

Misure espresse in mm