


## Istruzioni per l'uso e la manutenzione


### Barcelona-Barrio-Mirò

Apparecchio di illuminazione fisso per uso generale ad installazione su palo/braccio d60mm  
DATI DI TARGA: fare riferimento all'etichetta prodotto

 La dichiarazione UE di conformità è disponibile e scaricabile dal sito [www.marecoluce.it](http://www.marecoluce.it)

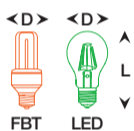
 Apparecchio in classe di isolamento II

**IP65** Grado di protezione contro la penetrazione di polvere, corpi solidi, umidità

 Questo prodotto non deve essere smaltito come un normale rifiuto domestico

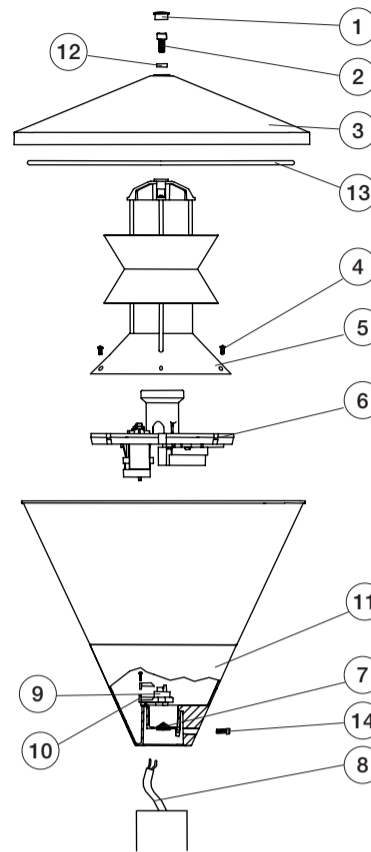
### AVVERTENZE:

- LA SICUREZZA DELL' APPARECCHIO È GARANTITA SOLO CON IL RISPETTO DELLE NORME IMPIANTISTICHE VIGENTI E CON L'USO APPROPRIATO DELLE SEGUENTI ISTRUZIONI, PERTANTO È NECESSARIO CONSERVARLE.
- È VIETATO L'USO IMPROPRIO DELL'APPARECCHIO, OGNI MANOMISSIONE DEL PRODOTTO O MODIFICA DELLO STES- SO NON AUTORIZZATA DA MARECOLUCE PUO' CAUSARE DANNI A PERSONE, ANIMALI O COSE E NE FA DECADERE OGNI GARANZIA E RESPONSABILITA'.
- TOGLIERE LA TENSIONE PRIMA DI EFFETTUARE QUALSIASI TIPO DI OPERAZIONE.
- IL PRODOTTO DEVE ESSERE INSTALLATO A REGOLA D'ARTE.
- IN CASO DI COMPONENTI DANNEGGIATI, ESSI VANNO SOSTITUITI PRIMA DI RIMETTERE IN SERVIZIO L'APPARECCHIO CON RICAMBI MARECOLUCE.
- DIMENSIONE MAX. LAMPADA (IN MM):  
-Mirò FBT d80 L190  
-Barcelona/Barrio FBT d80 L210



### RACCOMANDAZIONI GENERALI PER LA MANUTENZIONE:

- PULIRE PERIODICAMENTE L'APPARECCHIO PER RIMUOVERE GLI ACCUMULI DI SPORCO CHE SI POSSONO DEPOSITARE SULL'APPARECCHIO STESSO.
- PER LA PULIZIA DELL'APPARECCHIO NON UTILIZZARE DETERGENTI AGGRESSIVI.
- VERIFICARE IL SERRAGGIO DELLE VITI CHE FISSANO L'APPARECCHIO ALL'INNESTO.
- VERIFICARE L'INTEGRITA' DEI COMPONENTI SELL'APPARECCHIO: SOSTITUIRILI IN CASO DI DANNEGGIAMENTO, UTILIZZANDO SOLO RICAMBI ORIGINALI MARECOLUCE.



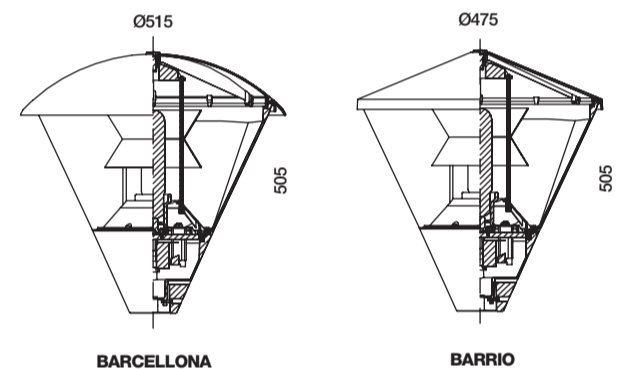
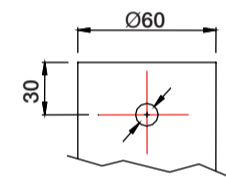
### ISTRUZIONI PER L'INSTALLAZIONE BARCELONA-BARRIO:

1. Rimuovere il tappo di protezione (1), svitare la vite (2) e rimuovere il cappello (3).
2. Svitare le viti (4) e rimuovere il cono (5) (con frangiluce nella versione con frangiluce).
3. Rimuovere la piastra cablaggio (6) servendosi degli appositi fori.
4. Per garantire il grado di protezione dichiarato, praticare nel passacavo (7) un foro di diametro inferiore a quello del cavo utilizzato.
5. Inserire il cavo di alimentazione (8) attraverso il passacavo (7).

**ATTENZIONE:** utilizzare solo cavo di alimentazione flessibile in doppia guaina tipo HAR o idoneo per utilizzo in esterno; la sezione dei conduttori interni deve essere compresa tra 1 e 2,5 mmq.

6. Collegare il cavo di alimentazione (8) alla morsetteria del sezionatore (9) e serrare l'apposito bloccacavo (10) sulla guaina esterna del cavo.
7. Inserire la piastra cablaggio (6) nella base (11) facendo attenzione ad inserire il perno presente sulla base in corrispondenza del foro sulla piastra cablaggio (6).
8. Inserire il cono (5) (completo di frangiluce dove previsto) e serrare le viti (4).
9. Montare la lampada (non fornita in dotazione)
10. Serrare a fondo la vite (2) ed inserire il tappo di protezione (1) facendo attenzione al corretto posizionamento delle guarnizioni (12) (13).
11. Se non presente, effettuare sull'innesto il foro come indicato in fig. 1; montare l'apparecchio e serrare le viti (14): una di queste dovrà inserirsi nel foro praticato.

Fig.1



BARCELONA

BARRIO

### ISTRUZIONI PER L'INSTALLAZIONE MIRO':

1. Sganciare le clips di chiusura (1) e rimuovere lo schermo (2).
2. Svitare le viti (3) e rimuovere il cono (4).
3. Rimuovere la piastra cablaggio (5) servendosi degli appositi fori.
4. inserire il cavo di alimentazione all'interno della guaina (6).

**ATTENZIONE:** utilizzare solo cavo di alimentazione flessibile in doppia guaina tipo HAR o idoneo per utilizzo in esterno; la sezione dei conduttori interni deve essere compresa tra 1 e 2,5 mmq.

5. Collegare il cavo di alimentazione (7) alla morsetteria del sezionatore (8) e serrare l'apposito bloccacavo (9) sulla guaina esterna del cavo.
6. Inserire la piastra cablaggio (5) nella base (10) facendo attenzione ad inserire il perno presente sulla base in corrispondenza del foro sulla piastra cablaggio (5).
7. Inserire il cono (4) (completo di frangiluce dove previsto) e serrare le viti (3).
8. Montare la lampada (non fornita in dotazione).
9. Riagganciare le clips di chiusura (1) facendo attenzione al corretto posizionamento della guarnizione (11) nella sede dello schermo (2).
10. Piegare la guaina (6) ed introdurla nell'innesto come indicato in figura in modo da mantenere il grado di protezione dichiarato.
11. Se non presente, effettuare sull'innesto il foro come indicato in fig. 1; montare l'apparecchio e serrare le viti (12): una di queste dovrà inserirsi nel foro praticato.

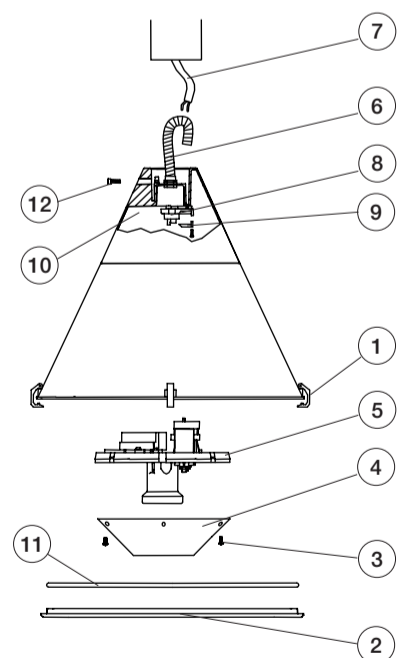
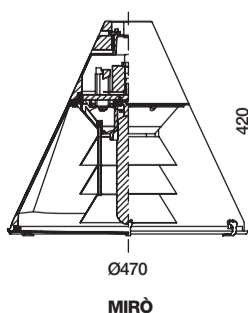
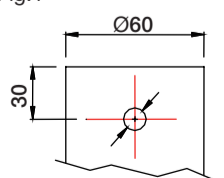


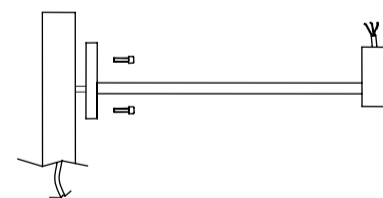
Fig.1



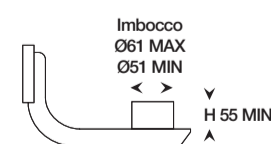
MIRÒ

### ISTRUZIONI PER L'INSTALLAZIONE CON BRACCIO:

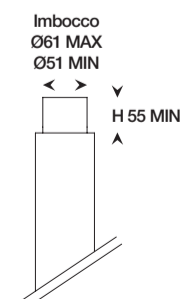
1. Introdurre il cavo di alimentazione nel braccio attraverso il foro
  2. Procedere con l'installazione dell'apparecchio seguendo le apposite istruzioni.
  3. Fissare il braccio a palo o a parete, a seconda del modello.
- Per la versione a palo utilizzare le viti in dotazione; per la versione con fissaggio a parete utilizzare viti e tappi ad espansione non forniti in dotazione e da scegliere idonei alla superficie di montaggio prevista.



### Installazione su bracci



### Installazione su pali



Misure espresse in mm