

Istruzioni per l'uso e la manutenzione

EDGE 90°/60° - SYSTEM A/SYSTEM B

Apparecchio di illuminazione fisso per uso generale ad installazione su plinto in cemento.
DATI DI TARGA: fare riferimento all'etichetta prodotto

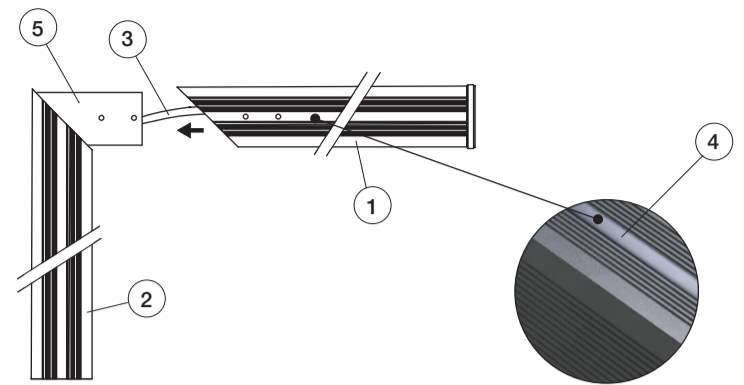
La dichiarazione UE di conformità è disponibile e scaricabile dal sito www.marecoluce.it

Apparecchio in classe di isolamento II

IP65 Grado di protezione contro la penetrazione di polvere, corpi solidi, umidità

Questo prodotto non deve essere smaltito come un normale rifiuto domestico

Attenzione, rischio di scossa elettrica. La sorgente luminosa di questo apparecchio deve essere sostituita solo dal costruttore



AVVERTENZE:

- LA SICUREZZA DELL'APPARECCHIO È GARANTITA SOLO CON IL RISPETTO DELLE NORME IMPIANTISTICHE VIGENTI E CON L'USO APPROPRIATO DELLE SEGUENTI ISTRUZIONI, PERTANTO È NECESSARIO CONSERVARLE.
- È VIETATO L'USO IMPROPRIO DELL'APPARECCHIO, OGNI MANOMISSIONE DEL PRODOTTO O MODIFICA DELLO STESSO NON AUTORIZZATA DA MARECO LUCE PUÒ CAUSARE DANNI A PERSONE, ANIMALI O COSE E NE FA DECADERE OGNI GARANZIA E RESPONSABILITÀ.
- TOGLIERE LA TENSIONE PRIMA DI EFFETTUARE QUALSIASI TIPO DI OPERAZIONE.
- IL PRODOTTO DEVE ESSERE INSTALLATO A REGOLA D'ARTE.
- LA SORGENTE LUMINOSA DI QUESTO APPARECCHIO DEVE ESSERE SOSTITUITA SOLO DAL COSTRUTTORE.
- IN CASO DI COMPONENTI DANNEGGIATI, ESSI VANNO SOSTITUITI PRIMA DI RIMETTERE IN SERVIZIO L'APPARECCHIO CON RICAMBI MARECO LUCE.
- NON RIMUOVERE LA GUAINA PROTETTIVA ALLA BASE DEL PALO E VERIFICARNE L'INTEGRITÀ PRIMA DI PROCEDERE CON L'INSTALLAZIONE (SYSTEM A).
- RICADE SOTTO LA RESPONSABILITÀ DELL'INSTALLATORE LA VALUTAZIONE DELL'IDONEITÀ DELLA SUPERFICIE DI FISSAGGIO DELLA FLANGIA (SYSTEM B) E LA SCELTA DELLA DIMENSIONE DEI TIRAFONDI (SE NON ACQUISTATO IL KIT OPZIONALE).

RACCOMANDAZIONI GENERALI PER LA MANUTENZIONE:

- PULIRE PERIODICAMENTE L'APPARECCHIO PER RIMUOVERE GLI ACCUMULI DI SPORCO CHE SI POSSONO DEPOSITARE SULL'APPARECCHIO STESSO.
- PER LA PULIZIA DELL'APPARECCHIO NON UTILIZZARE DETERGENTI AGGRESSIVI.
- VERIFICARE IL SERRAGGIO DELLE VITI CHE FISSANO LA FLANGIA AL PLINTO (SYSTEM B).
- VERIFICARE L'INTEGRITÀ DEI COMPONENTI DELL'APPARECCHIO: SOSTITUIRLI IN CASO DI DANNEGGIAMENTO UTILIZZANDO SOLO RICAMBI ORIGINALI MARECO LUCE.

ISTRUZIONI PER L'INSTALLAZIONE SYSTEM A:

1. Preparare il plinto in cemento.
- ATTENZIONE:** le dimensioni del plinto di fondazione dipendono dalla specifica installazione e ricadono sotto la responsabilità dell'installatore.
2. Inserire la parte illuminante (1) nel palo (2), avendo cura di alloggiare i cavi di collegamento (3) all'interno del palo (2).
3. Sollevare il carter di protezione (4) della parte illuminante (1) e collegarla alla staffa (5) del palo (2), serrando le viti fornite in dotazione: applicare 5Nm.
4. Aprire il portello della morsettiera palo (6), utilizzando la chiave (fornita in dotazione).
5. Inserire il cavo di alimentazione all'interno del palo ed effettuare i collegamenti alla morsettiera seguendo le apposite istruzioni.
6. Chiudere il portello della morsettiera palo (6) serrando le viti con la chiave.
7. Installare il palo nel plinto.

ISTRUZIONI PER L'INSTALLAZIONE SYSTEM B CON L'ACCESSORIO OPZIONALE KIT CONTROFLANGIA:

- Il lato lungo della flangia corrisponde al lato strada (vedi figura A)**
1. Inserire i tirafondi (7) nei rispettivi fori sulla controflangia (8).
 2. Avvitare i dadi (9), uno su ogni tirafondo, di circa 70mm.
 3. Preparare il plinto in cemento inserendovi i tirafondi assemblati alla controflangia e lasciando la stessa a filo del basamento.
 - ATTENZIONE:** le dimensioni del plinto di fondazione dipendono dalla specifica installazione e ricadono sotto la responsabilità dell'installatore.
 4. Solidificato il plinto, inserire le rondelle (10).
 5. Inserire la parte illuminante (1) nel palo (2), avendo cura di alloggiare i cavi di collegamento (3) all'interno del palo (2).
 6. Sollevare il carter di protezione (4) della parte illuminante (1) e collegarla alla staffa (5) del palo (2), serrando le viti fornite in dotazione: applicare 5 Nm
 7. Aprire il portello della morsettiera palo (6), utilizzando la chiave (fornita in dotazione).
 8. Inserire il cavo di alimentazione all'interno del palo ed effettuare i collegamenti alla morsettiera seguendo le apposite istruzioni.
 9. Chiudere il portello della morsettiera palo (6) serrando le viti con la chiave.
 10. Installare il palo flangiato (2) e agire sui singoli dadi (9) al fine di regolare la planarità della flangia.
 11. Inserire rondelle (11) e dadi (12) nei tirafondi (7) e serrare: applicare 15 Nm.

