

**Istruzioni per l'uso e la manutenzione**  
**SERIE LIRA 95 - 100**



Via S.Croce n°121 z.i.  
47032 Berinoro (FC) Italia

Apparecchio di illuminazione da incasso a terra o a controsoffitto.  
DATI DI TARGA: fare riferimento all'etichetta prodotto

**CE** La dichiarazione UE di conformità è disponibile e scaricabile dal sito [www.marecoluce.it](http://www.marecoluce.it)

**IP67** Grado di protezione contro la penetrazione di polvere, corpi solidi, umidità

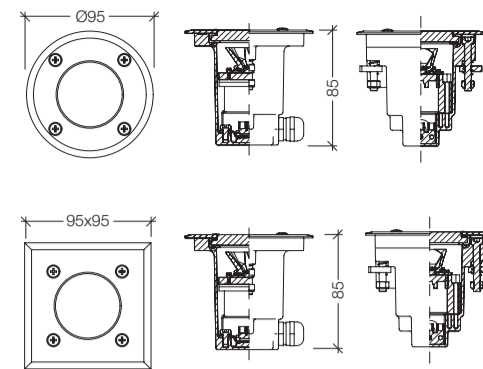
Carrabile, carico massimo 2000 Kg, 20 Km/h

**Attenzione, rischio di scossa elettrica.** La sorgente luminosa di questo apparecchio deve essere sostituita solo dal costruttore

Questo prodotto non deve essere smaltito come un normale rifiuto domestico

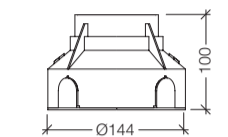
Codice	Classe di isolamento	Temperatura vetro
4095.177W 4097.177W		Ta 25°C T 46°C
4095.482W 4095.484W 4095.582W 4095.584W 4095.682W 4095.684W 4097.482W 4097.484W 4097.582W 4097.584W 4097.682W 4097.684W		Ta 25°C T 57°C
4095.291W 4095.292W 4097.291W 4097.292W		Ta 25°C T 46°C
4100.291W 4100.292W		Ta 25°C T 39°C

**Lira 95 Tondo - Quadro**

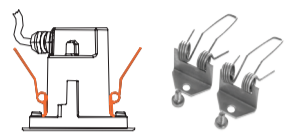


Dimensione massima lampada \*(Ø35 L40mm)  
Lampada non inclusa

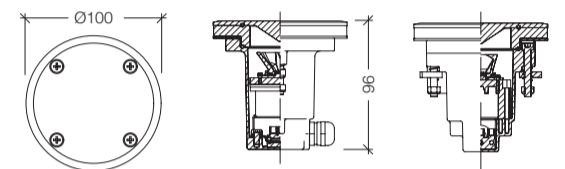
**Controcassa circolare**



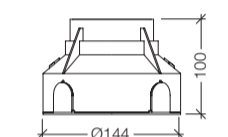
**Controsoffitto**



**Lira 100**



**Controcassa circolare**



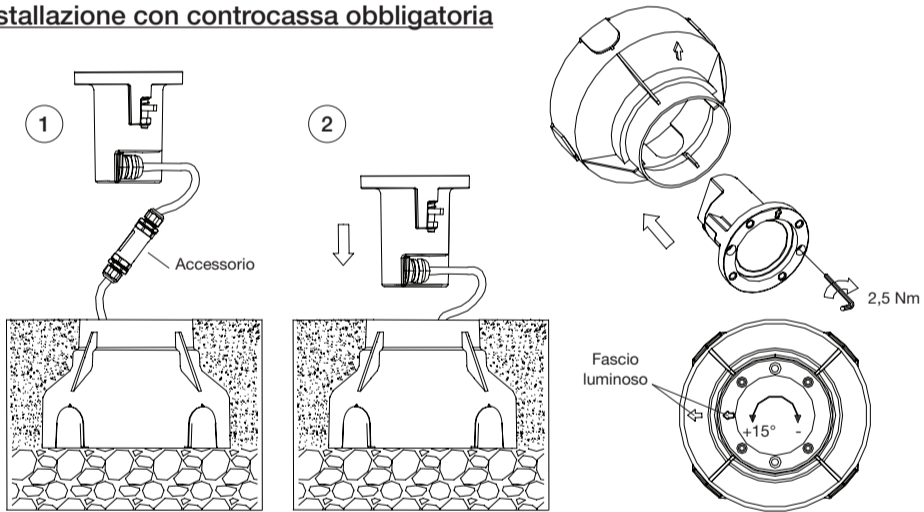
**AVVERTENZE:**

- LA SICUREZZA DELL'APPARECCHIO È GARANTITA SOLO CON IL RISPETTO DELLE NORME IMPIANTISTICHE VIGENTI E CON L'USO APPROPRIATO DELLE SEGUENTI ISTRUZIONI, PERTANTO È NECESSARIO CONSERVARLE.
- È VIETATO L'USO IMPROPRIO DELL'APPARECCHIO, OGNI MANOMISSIONE DEL PRODOTTO O MODIFICA DELLO STESSO NON AUTORIZZATA DA MARECO LUCE PUÒ CAUSARE DANNI A PERSONE, ANIMALI O COSE E NE FA DECADERE OGNI GARANZIA E RESPONSABILITÀ.
- TOGLIERE LA TENSIONE PRIMA DI EFFETTUARE QUALSIASI TIPO DI OPERAZIONE.
- IL PRODOTTO DEVE ESSERE INSTALLATO A REGOLA D'ARTE.
- IN CASO DI INSTALLAZIONE A TERRA, LA CONTROCASSA È PARTE INTEGRANTE DELL'APPARECCHIO: NON È CONSENTITA L'INSTALLAZIONE SENZA L'UTILIZZO DELLA STESSA.
- IN CASO DI INSTALLAZIONE A CONTROSOFFITTO, L'ACCESSORIO KIT DI FISSAGGIO A SOFFITTO È PARTE INTEGRANTE DELL'APPARECCHIO: NON È CONSENTITA L'INSTALLAZIONE SENZA L'UTILIZZO DELLO STESSO.
- NESSUNA PARTE DELL'APPARECCHIO NON PROTETTA DALLA CONTROCASSA DEVE ESSERE A CONTATTO DIRETTO CON IL TERRENO O VENIRE A CONTATTO CON SOSTANZE CHIMICHE AGGRESSIVE, AGENTI DECONGELANTI, ATMOSFERE SALINE.
- NON COPRIRE LE PARTI IN VISTA DELL'APPARECCHIO.
- IN CASO DI COMPONENTI DANNEGGIATI, ESSI VANNO SOSTITUITI PRIMA DI RIMETTERE IN SERVIZIO L'APPARECCHIO CON RICAMBI MARECO LUCE.
- NEL CASO DI INSTALLAZIONE CON KIT DI FISSAGGIO A CONTROSOFFITTO, ASSICURARSI CHE NON VI SIA PRESENZA DI IMPIANTI DI RISCALDAMENTO POSTI AL DI SOPRA DEL PIANO DEL SOFFITTO.
- COLLEGARE PRIMA I FARETTI ALL'ALIMENTATORE, POI L'ALIMENTATORE ALLA RETE.
- LA SORGENTE LUMINOSA DI QUESTO APPARECCHIO DEVE ESSERE SOSTITUITA SOLO DAL COSTRUTTORE.
- NON INSTALLARE IL PRODOTTO IN CASO DI PIOGGIA, NEBBIA E FORTE UMIIDITÀ.
- NELLE VERSIONI CON CIRCUITO LED INTEGRATO NON RIMUOVERE LO SCHERMO DALLA SEDE.

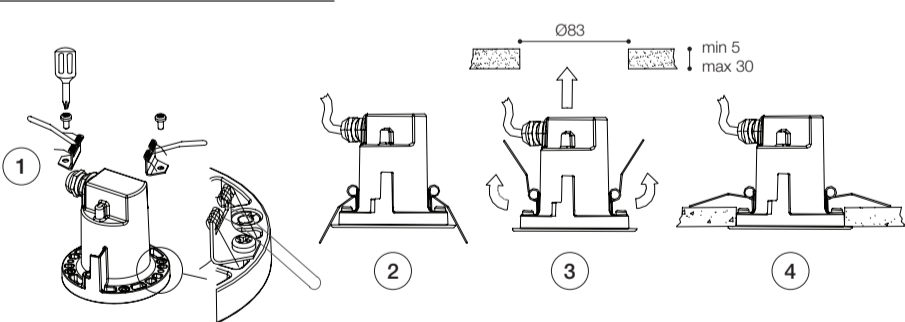
**RACCOMANDAZIONI GENERALI PER LA MANUTENZIONE:**

- PULIRE PERIODICAMENTE LA PARTE IN VISTA DELL'APPARECCHIO E RIMUOVERE GLI ACCUMULI DI SPORCO CHE SI POSSONO DEPOSITARE SUL DIFFUSORE E SULLA CORNICE.
- PER LA PULIZIA DEL DIFFUSORE E DELLA CORNICE NON UTILIZZARE DETERGENTI AGGRESSIVI; NON UTILIZZARE IDROPULITRICI.
- VERIFICARE IL SERRAGGIO DELLE VITI CHE FISSANO L'APPARECCHIO, 2,5 Nm.
- E' CONSIGLIABILE L'USO DI GRASSO AL SILICONE SUI FILETTI DELLE VITI DI CHIUSURA DELL'APPARECCHIO PER FACILITARE LE MANUTENZIONI FUTURE.
- VERIFICARE L'INTEGRITÀ DEI COMPONENTI DELL'APPARECCHIO: SOSTITUIRLI IN CASO DI DANNEGGIAMENTO UTILIZZANDO SOLO RICAMBI ORIGINALI MARECO LUCE.
- VERIFICARE L'INTEGRITÀ E L'ELASTICITÀ DELLE GUARNIZIONI CHE NON DEVONO RISULTARE INDURITE, INTERROTTE O DANNEGGIATE.

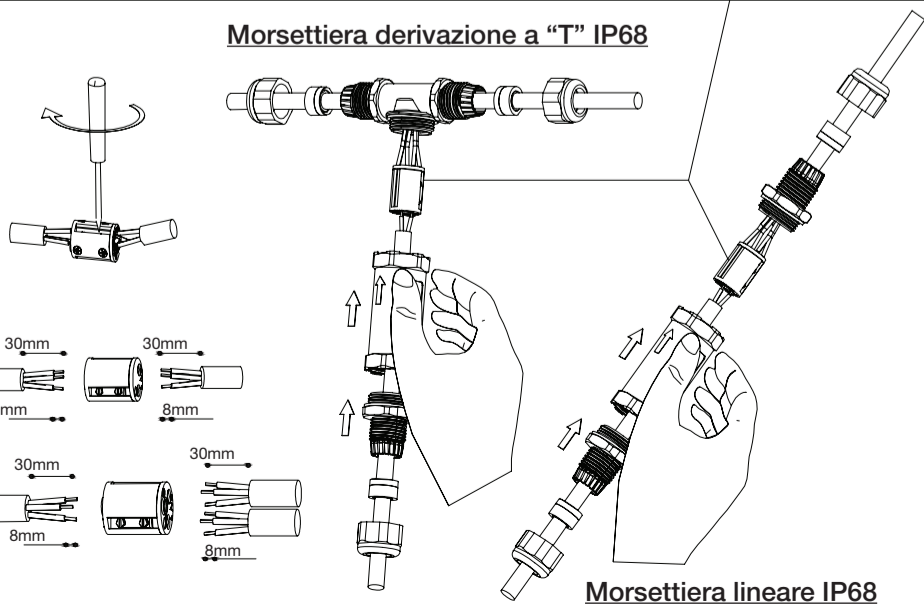
**Installazione con controcassa obbligatoria**



**Installazione a controsoffitto**

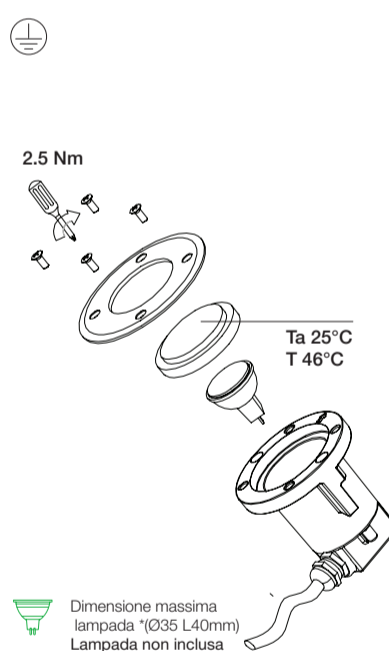


**Morsettiera derivazione a "T" IP68**



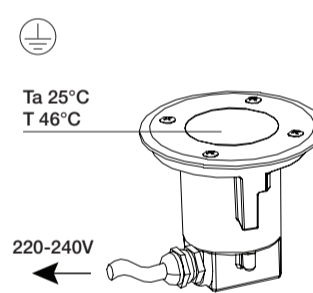
**Morsettiera lineare IP68**

**GU4 - max 3W**

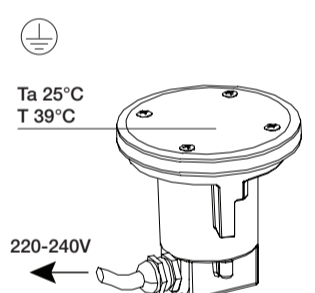


Dimensione massima lampada \*(Ø35 L40mm)  
Lampada non inclusa

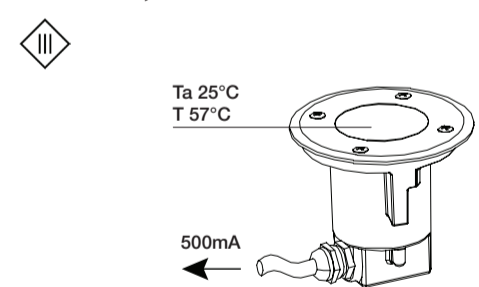
**Lira 95 - 4W**



**Lira 100 - 4W**

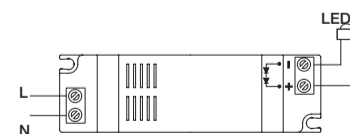


**Lira 95 - 4,1W**

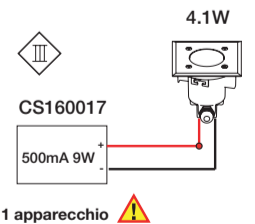


**Lira 95 alimentato a 500mA - Connessione in serie**

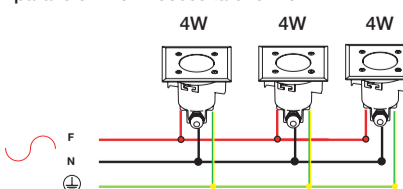
**ATTENZIONE**  
Il collegamento del singolo faretto LED, va fatto sempre in serie rispettando le polarità. L'impianto va alimentato solo dopo che tutti i faretto sono collegati.



**Driver elettronico 500mA 9W CS160017** 1 apparecchio



**Lira 95 - 100 Alimentazione diretta a tensione di rete 220-240V 50/60Hz - Connessione in parallelo - Non necessita di driver**



**Lira 95 con lampada LED GU4 - Connessione in parallelo**

**ATTENZIONE**  
- prestare attenzione alla potenza massima e minima del driver  
- non usare lampade alogene

