


## Istruzioni per l'uso e la manutenzione

### INDUS


Apparecchio di illuminazione stradale ad installazione su palo o su braccio ad innesto Ø60mm


DATI DI TARGA: fare riferimento all'etichetta prodotto

 La dichiarazione UE di conformità è disponibile e scaricabile dal sito [www.marecoluce.it](http://www.marecoluce.it)

**IP66** Grado di protezione contro la penetrazione di polvere, corpi solidi, umidità

 Apparecchio in classe di isolamento I

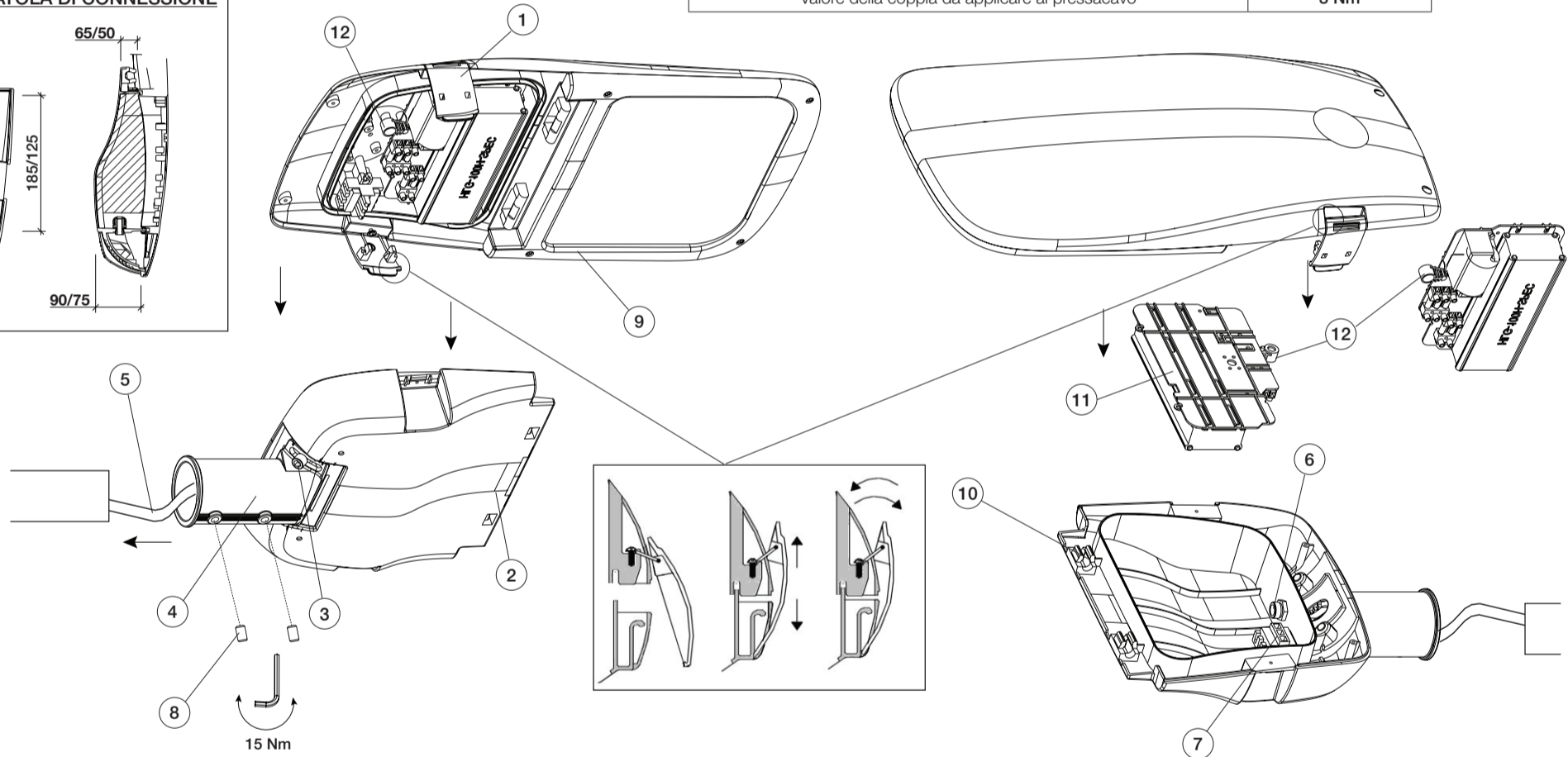
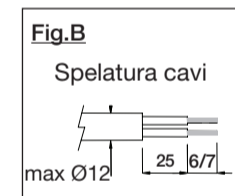
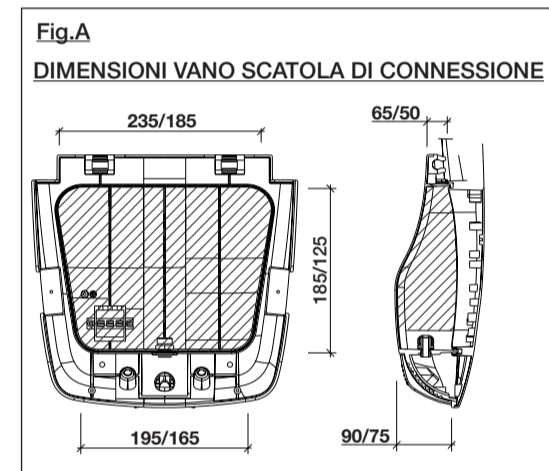
 La sorgente luminosa presente in questo apparecchio deve essere sostituita solo dal costruttore

 Questo prodotto non deve essere smaltito come un normale rifiuto domestico

 **05** Apparecchio certificato ENEC 05

### RACCOMANDAZIONI GENERALI PER LA MANUTENZIONE:

- PULIRE PERIODICAMENTE L'APPARECCHIO PER RIMUOVERE GLI ACCUMULI DI SPORCO CHE SI POSSONO DEPOSITARE SULL'APPARECCHIO STESSO.
- PER LA PULIZIA DELL'APPARECCHIO, NON UTILIZZARE DETERGENTI AGGRESSIVI.
- VERIFICARE IL SERRAGGIO DELLE VITI CHE FISSANO L'APPARECCHIO ALL'INNESTO.
- VERIFICARE L'INTEGRITA' DEI COMPONENTI DELL'APPARECCHIO: SOSTITUIRLI IN CASO DI DANNEGGIAMENTO, UTILIZZANDO SOLO RICAMBI ORIGINALI MARECO LUCE.

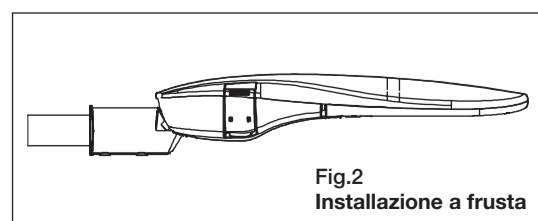
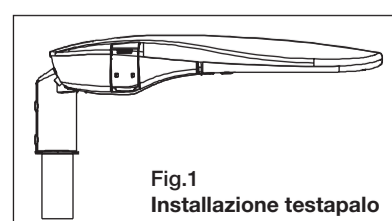


### ISTRUZIONI PER L'INSTALLAZIONE:

1. Sganciare le clip di chiusura (1) e rimuovere la calotta (2).
2. Regolare l'apparecchio a seconda del tipo di installazione (vedi Fig.1 o Fig.2) svitando completamente le viti (3) che fissano il testapalo (4) alla calotta (2). Configurato il testapalo (4), serrare a fondo le viti (3).
3. Inserire il cavo di alimentazione (5) attraverso il pressacavo (6), e collegarlo alla morsettiera del sezionatore (7) rispettando le polarità e la classe di isolamento dell'apparecchio.
- ATTENZIONE:** utilizzare solo cavo di alimentazione flessibile in doppia guaina tipo HAR o idoneo per utilizzo in esterno; il diametro esterno del cavo deve essere compreso tra 9 e 12 mm; la sezione dei conduttori interni deve essere compresa tra 1 a 2,5 mmq (vedi Fig.B).
4. Se presente, serrare il bloccacavo del sezionatore (7) sulla guaina esterna del cavo di alimentazione (5).
5. Serrare il pressacavo (6).
6. Inserire la calotta (2) nel palo e serrare i grani (8).
7. Prendere l'intero corpo cablato (9), posizionarlo negli appositi agganci (10) della calotta (2), e agganciare le clip di chiusura (1).

### MANUTENZIONE STRAORDINARIA PER SOSTITUZIONE DELLA PIASTRA ALIMENTATORE:

- L'apparecchio Indus, è dotato di piastra porta cablaggio facilmente sostituibile grazie ad un dispositivo di sgancio rapido (non necessata di attrezzi)
1. Sganciare le clip di chiusura (1) e rimuovere la calotta (2).
  2. Sganciare la piastra (11) facendo ruotare l'apposito fermo (12).
  3. Scollegare i connettori con attacco rapido in uscita dall'alimentatore.
  4. Sostituire la piastra (11), e collegare i connettori di attacco rapido rispettando le colorazioni e le polarità dei cavi.
  5. Riportare il fermo (12) nella posizione iniziale per bloccare la piastra (11).
  6. Prendere l'intero corpo cablato (9), posizionarlo negli appositi agganci (10) della calotta (2), e agganciare le clip di chiusura (1).



### AVVERTENZE:

- LA SICUREZZA DELL' APPARECCHIO È GARANTITA SOLO CON IL RISPETTO DELLE NORME IMPIANTISTICHE VIGENTI E CON L'USO APPROPRIATO DELLE SEGUENTI ISTRUZIONI, PERTANTO È NECESSARIO CONSERVARLE.
- E' VIETATO L'USO IMPROPRIO DELL'APPARECCHIO, OGNI MANOMISSIONE DEL PRODOTTO O MODIFICA DELLO STESSO NON AUTORIZZATA DA MARECO LUCE PUO' CAUSARE DANNI A PERSONE, ANIMALI O COSE E NE FA DECADERE OGNI GARANZIA E RESPONSABILITA'.
- TOGLIERE LA TENSIONE PRIMA DI EFFETTUARE QUALSIASI TIPO DI OPERAZIONE.
- IL PRODOTTO DEVE ESSERE INSTALLATO A REGOLA D'ARTE.
- LA SORGENTE LUMINOSA DI QUESTO APPARECCHIO DEVE ESSERE SOSTITUITA SOLO DAL COSTRUTTORE.
- IN CASO DI COMPONENTI DANNEGGIATI, ESSI VANNO SOSTITUITI PRIMA DI RIMETTERE IN SERVIZIO L'APPARECCHIO CON RICAMBI MARECO LUCE.

### Indus 34,2W-53,8W

L'apparecchio è idoneo all'utilizzo in interno	
L'apparecchio è adatto al montaggio su palo ad un'altezza massima consigliata di 8 metri	
Posizione di funzionamento previsto	<b>Su palo e su braccio</b>
Peso dell'apparecchio	<b>4,1 Kg</b>
Proiezione della superficie massima soggetta alla spinta del vento	<b>0,112 m<sup>2</sup></b>
Dimensioni del vano in cui è posta la scatola di connessione (scatola che contiene le connessioni)	<b>Fig.A</b>
Valore della coppia in Nm da applicare a tutti i bulloni e le viti che fissano l'apparecchio al suo supporto	<b>15 Nm</b>
Fattore di potenza	<b>&gt;0,95</b>
Valore della coppia da applicare al pressacavo	<b>3 Nm</b>

### Indus 89,2W

L'apparecchio è idoneo all'utilizzo in interno	
L'apparecchio è adatto al montaggio su palo ad un'altezza massima consigliata di 15 metri	
Posizione di funzionamento previsto	<b>Su palo e su braccio</b>
Peso dell'apparecchio	<b>6,8 Kg</b>
Proiezione della superficie massima soggetta alla spinta del vento	<b>0,186 m<sup>2</sup></b>
Dimensioni del vano in cui è posta la scatola di connessione (scatola che contiene le connessioni)	<b>Fig.A</b>
Valore della coppia in Nm da applicare a tutti i bulloni e le viti che fissano l'apparecchio al suo supporto	<b>15 Nm</b>
Fattore di potenza	<b>&gt;0,95</b>
Valore della coppia da applicare al pressacavo	<b>3 Nm</b>

