


Istruzioni per l'uso e la manutenzione

Sfera 200/250/300/400


Apparecchio di illuminazione fisso per uso generale per installazione su palo/braccio Ø60mm

DATI DI TARGA: fare riferimento all'etichetta prodotto

 La dichiarazione UE di conformità è disponibile e scaricabile dal sito www.marecoluce.it

 Apparecchio in classe di isolamento II

IP44 Grado di protezione contro la penetrazione di polvere, corpi solidi, umidità

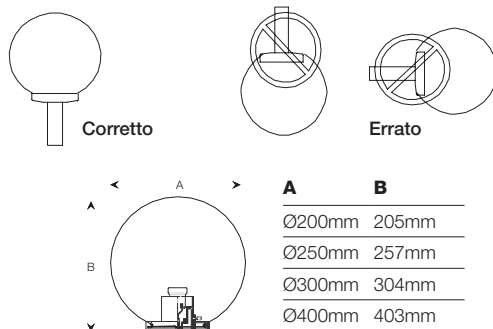
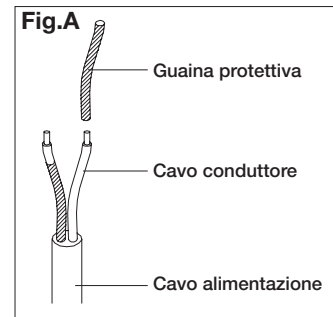
 Questo prodotto non deve essere smaltito come un normale rifiuto domestico

AVVERTENZE:

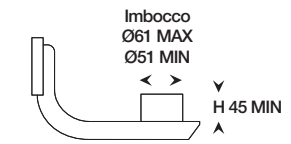
- LA SICUREZZA DELL' APPARECCHIO È GARANTITA SOLO CON IL RISPETTO DELLE NORME IMPIANTISTICHE VIGENTI E CON L'USO APPROPRIATO DELLE SEGUENTI ISTRUZIONI, PERTANTO È NECESSARIO CONSERVARLE.
- E' VIETATO L'USO IMPROPRIO DELL'APPARECCHIO, OGNI MANOMISSIONE DEL PRODOTTO O MODIFICA DELLO STESSO NON AUTORIZZATA DA MARECOLUCE PUO' CAUSARE DANNI A PERSONE, ANIMALI O COSE E NE FA DECADERE OGNI GARANZIA E RESPONSABILITA'.
- TOGLIERE LA TENSIONE PRIMA DI EFFETTUARE QUALSIASI TIPO DI OPERAZIONE.
- IL PRODOTTO DEVE ESSERE INSTALLATO A REGOLA D'ARTE.
- LA SORGENTE LUMINOSA DI QUESTO APPARECCHIO NON E' SOSTITUIBILE. QUANDO LA SORGENTE LUMINOSA RAGGIUNGE IL FINE VITA, DEVE ESSERE SOSTITUITO L'INTERO APPARECCHIO.
- IN CASO DI COMPONENTI DANNEGGIATI, ESSI VANNO SOSTITUITI PRIMA DI RIMETTERE IN SERVIZIO L'APPARECCHIO CON RICAMBI MARECOLUCE.
- QUESTO APPARECCHIO NON E' ADATTO ALL'ILLUMINAZIONE PUBBLICA.

RACCOMANDAZIONI GENERALI PER LA MANUTENZIONE:

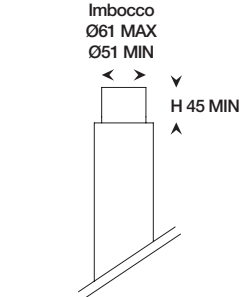
- PULIRE PERIODICAMENTE L'APPARECCHIO PER RIMUOVERE GLI ACCUMULI DI SPORCO CHE SI POSSONO DEPOSITARE SUL DIFFUSORE E NEI FORI DI DRENAGGIO DELLA BASE, FACENDO RIFERIMENTO ALLE ISTRUZIONI PER L'INSTALLAZIONE .
- VERIFICARE IL SERRAGGIO DELLA VITE CHE FISSA L'APPARECCHIO ALL'INNESTO.
- VERIFICARE L'INTEGRITA' DEL DIFFUSORE: SOSTITUIRLO IN CASO DI DANNEGGIAMENTO, UTILIZZANDO SOLO RICAMBI ORIGINALI MARECOLUCE.
- PER LA PULIZIA DEL DIFFUSORE NON UTILIZZARE DETERGENTI AGGRESSIVI.
- VERIFICARE GLI INVOLUCRI PLASTICI PER INDIVIDUARE EVENTUALI DANNI AGLI ISOLAMENTI.



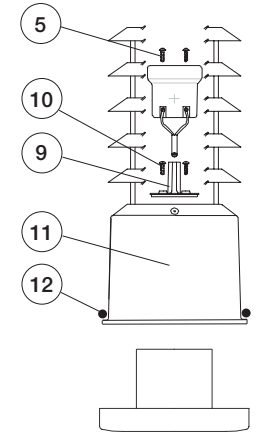
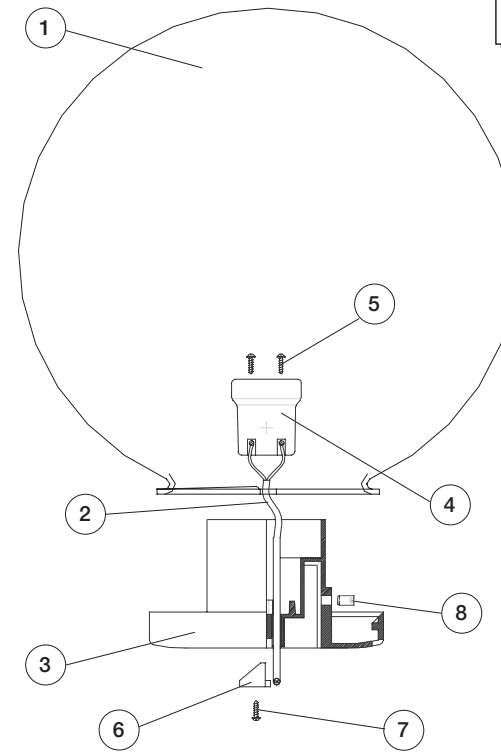
Installazione su bracci



Installazione su pali



Misure espresse in mm



ISTRUZIONI PER L'INSTALLAZIONE:

1. Togliere il diffusore (1), facendolo ruotare di circa 60° in senso antiorario.
2. Introdurre il cavo di alimentazione (2) nella base (3).
3. Introdurre gli spezzi di guaina protettiva (forniti in dotazione) nei cavi conduttori dopo aver asportato la prima guaina isolante; vedi Fig.A

ATTENZIONE: utilizzare solo cavo di alimentazione flessibile in doppia guaina tipo HAR, il diametro esterno del cavo deve essere inferiore a 11 mm e la sezione dei conduttori interni deve essere compresa tra 1 e 2,5 mmq.

4. Collegare i cavi conduttori ai morsetti del portalampada (4).
5. Fissare il portalampada (4) alla base (3) tramite le viti (5).
6. Bloccare il cavo di alimentazione (2) tramite il dispositivo di ancoraggio (6) serrando la vite (7).
7. Posizionare la base (3) su palo/braccio e serrare il grano (8).
8. Montare la lampada (NON fornita in dotazione), posizionare il diffusore (1) sulla base (3) e ruotarlo di circa 60° in senso orario.

ISTRUZIONI PER L'INSTALLAZIONE CON FRANGILUCE (articoli: 1086301, 1086501 e 1470)

1. Seguire i punti da 1 a 3 delle Istruzioni per l'Installazione
2. Inserire il cavo di alimentazione nel distanziale portalampada (9), quindi fissare il distanziale alla base (3) mediante le viti (10).
3. Collegare i cavi conduttori ai morsetti del portalampada (4).
4. Fissare il portalampada (4) al distanziale (9) tramite le viti (5).
5. Seguire i punti 6 e 7 delle istruzioni per l'installazione.
6. Montare la lampada (NON fornita in dotazione) e posizionare il frangiluce (11);

ATTENZIONE: nella versione Sfera 400 inserire l'OR (12) alla base del cono del frangiluce (11).

7. Posizionare il diffusore (1) sulla base (3) e ruotarlo di circa 60° in senso orario.