

Istruzioni per l'uso e la manutenzione

INDUS

Apparecchio di illuminazione stradale ad installazione su palo o su braccio ad innesto Ø60mm

DATI DI TARGA: fare riferimento all'etichetta prodotto


CE La dichiarazione UE di conformità è disponibile e scaricabile dal sito www.marecoluce.it

IP66 Grado di protezione contro la penetrazione di polvere, corpi solidi, umidità

ATG D Questo prodotto contiene una sorgente luminosa di classe di efficienza energetica "D".

CRI<80 Questo prodotto è destinato all'uso in applicazioni per esterni, applicazioni industriali o altre applicazioni per cui le norme di illuminazione consentono un CRI<80.

 **Attenzione, rischio di scossa elettrica**

 Questo prodotto non deve essere smaltito come un normale rifiuto domestico

ISTRUZIONI PER L'INSTALLAZIONE:

1. Sganciare le clip di chiusura (1) e rimuovere la calotta (2).

2. Regolare l'apparecchio a seconda del tipo di installazione (vedi Fig.1 o Fig.2) svitando completamente le viti (3) che fissano il testapalo (4) alla calotta (2). Configurato il testapalo (4), serrare a fondo le viti (3).

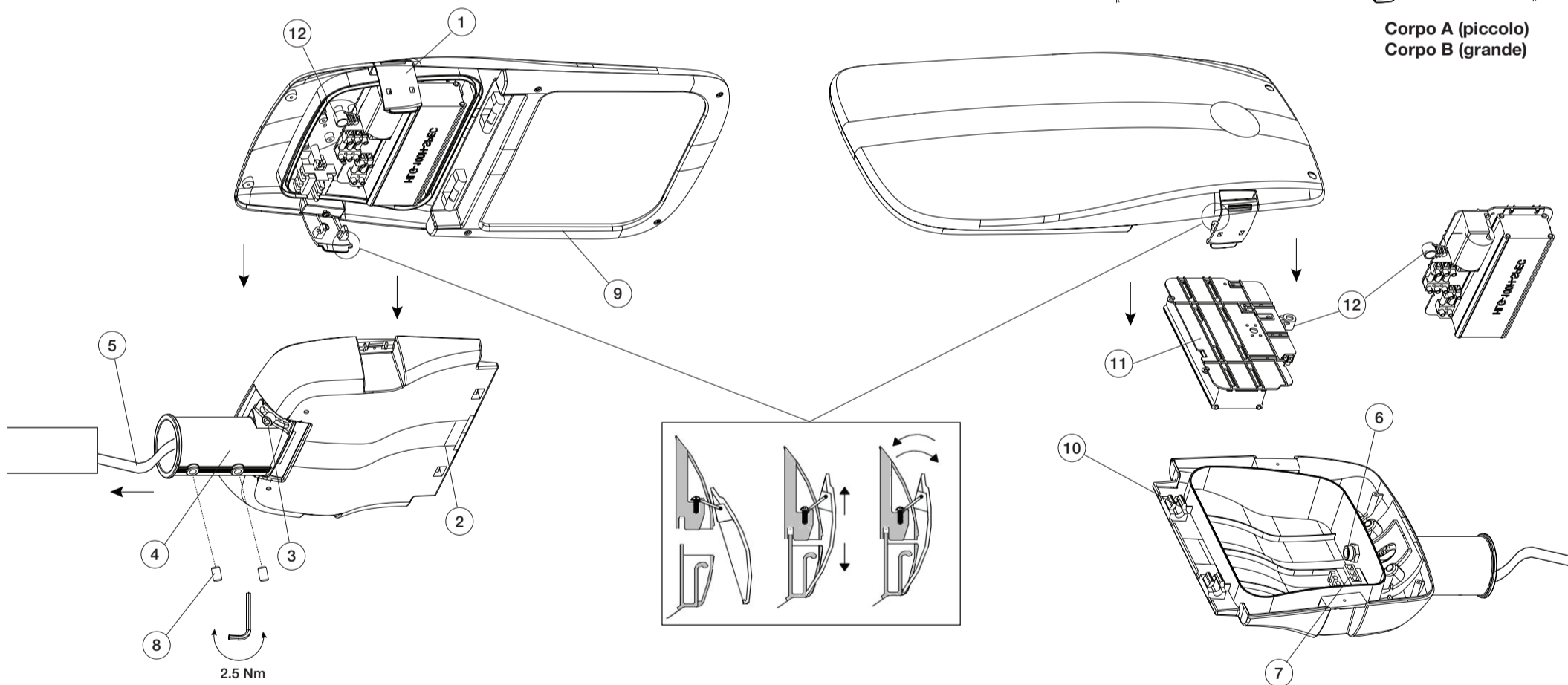
3. Inserire il cavo di alimentazione (5) attraverso il pressacavo (6), e collegarlo alla morsetti del sezionatore (7) rispettando le polarità e la classe di isolamento dell'apparecchio.

ATTENZIONE: utilizzare solo cavo di alimentazione flessibile in doppia guaina tipo HAR o idoneo per utilizzo in esterno; il diametro esterno del cavo deve essere compreso tra 6 e 12 mm; la sezione dei conduttori interni deve essere compresa tra 1 a 2,5 mmq.

4. Serrare il bloccacavo del sezionatore (7) e successivamente il pressacavo (6).

5. Inserire la calotta (2) nel palo e serrare i grani (8).

6. Prendere l'intero corpo cablato (9), posizionarlo negli appositi agganci (10) della calotta (2), e agganciare le clip di chiusura (1).



MANUTENZIONE STRAORDINARIA PER SOSTITUZIONE DELLA PIASTRA ALIMENTATORE:

L'apparecchio Indus, è dotato di piastra porta cablaggio facilmente sostituibile grazie ad un dispositivo di sgancio rapido (non necessita di attrezzi)

1. Sganciare le clip di chiusura (1) e il corpo cablato (9).

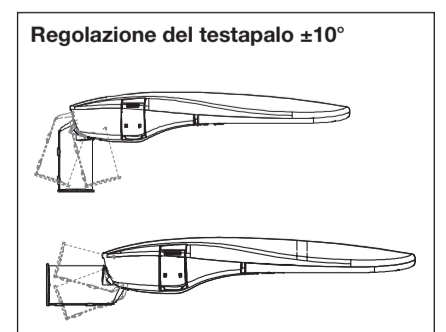
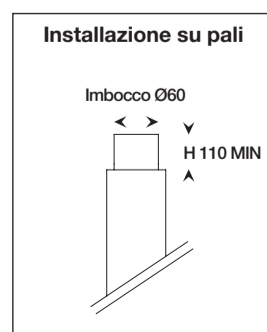
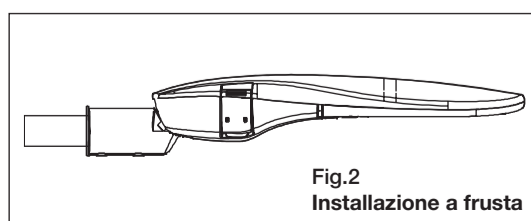
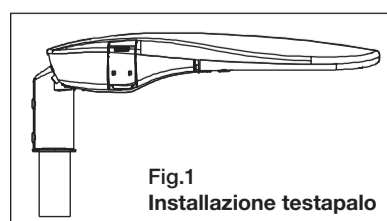
2. Sganciare la piastra (11) facendo ruotare l'apposito fermo (12).

3. Scollegare i connettori con attacco rapido in uscita dall'alimentatore.

4. Sostituire la piastra (11), e collegare i connettori di attacco rapido rispettando le colorazioni e le polarità dei cavi.

5. Riportare il fermo (12) nella posizione iniziale per bloccare la piastra (11).

6. Prendere l'intero corpo cablato (9), posizionarlo negli appositi agganci (10) della calotta (2), e agganciare le clip di chiusura (1).



AVVERTENZE:

- LA SICUREZZA DELL' APPARECCHIO È GARANTITA SOLO CON IL RISPETTO DELLE NORME IMPIANTISTICHE VIGENTI E CON L'USO APPROPRIATO DELLE SEGUENTI ISTRUZIONI, PERTANTO È NECESSARIO CONSERVARLE.
- E' VIETATO L'USO IMPROPRIO DELL'APPARECCHIO, OGNI MANOMISSIONE DEL PRODOTTO O MODIFICA DELLO STESSO NON AUTORIZZATA DA MARECO LUCE PUO' CAUSARE DANNI A PERSONE, ANIMALI O COSE E NE FA DECADERE OGNI GARANZIA E RESPONSABILITA'.
- TOGLIERE LA TENSIONE PRIMA DI EFFETTUARE QUALSIASI TIPO DI OPERAZIONE.
- IL PRODOTTO DEVE ESSERE INSTALLATO A REGOLA D'ARTE.
- IN CASO DI COMPONENTI DANNEGGIATI, ESSI VANNO SOSTITUITI PRIMA DI RIMETTERE IN SERVIZIO L'APPARECCHIO CON RICAMBI MARECO LUCE.

	Corpo A	Corpo B
L'apparecchio è adatto al montaggio su palo ad un'altezza massima di	8 metri	15 metri
Posizione di funzionamento previsto	Su palo e su braccio	Su palo e su braccio
Peso dell'apparecchio	4,1 Kg	6,8 Kg
Proiezione della superficie massima soggetta alla spinta del vento	//	0,186 mq
Valore della coppia in Nm da applicare a tutti i bulloni e le viti che fissano l'apparecchio al suo supporto	2,5 Nm	2,5 Nm

RACCOMANDAZIONI GENERALI PER LA MANUTENZIONE:

- PULIRE PERIODICAMENTE L'APPARECCHIO PER RIMUOVERE GLI ACCUMULI DI SPORCO CHE POSSONO DANNEGGIARLO E ALTERARNE LE PRESTAZIONI FOTOMETRICHE.
- PER LA PULIZIA DELL'APPARECCHIO NON UTILIZZARE DETERGENTI AGGRESSIVI, PANNI ABRASIVI, IDROPULTRICI, ACQUA A TEMPERATURA SUPERIORE AI 60°C.
- VERIFICARE IL SERRAGGIO DELLE VITI CHE FISSANO L'APPARECCHIO ALL'INNESTO.
- VERIFICARE L'INTEGRITA' DEI COMPONENTI DELL'APPARECCHIO: SOSTITUIRLI IN CASO DI DANNEGGIAMENTO, UTILIZZANDO SOLO RICAMBI ORIGINALI MARECO LUCE.