



Istruzioni per l'uso e la manutenzione Versus LED

Apparecchio di illuminazione fisso per uso generale per installazione a parete o su innesto Ø60mm (con l'utilizzo dell'accessorio Golf).


DATI DI TARGA: fare riferimento all'etichetta prodotto


 La dichiarazione UE di conformità è disponibile e scaricabile dal sito www.marecoluce.it

 Apparecchio in classe di isolamento II

IP65 Grado di protezione contro la penetrazione di polvere, corpi solidi, umidità

 Attenzione, rischio di scossa elettrica. La sorgente luminosa di questo apparecchio deve essere sostituita solo dal costruttore

 Questo prodotto contiene una sorgente luminosa di classe di efficienza energetica "D".

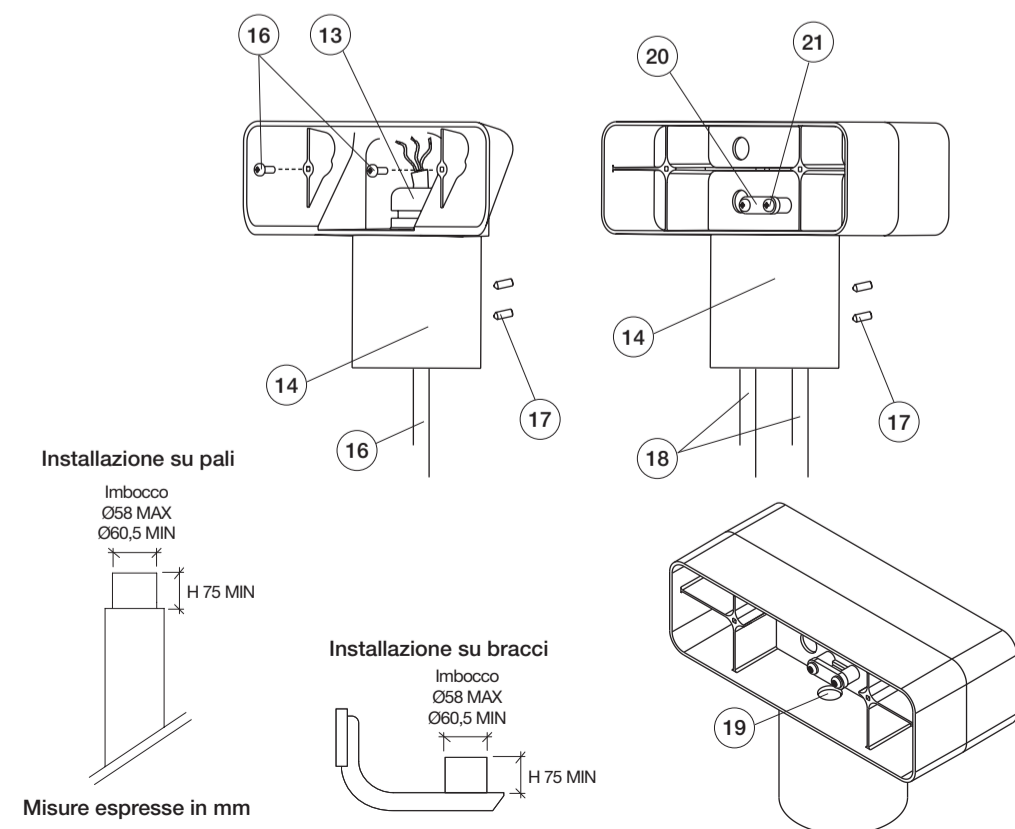
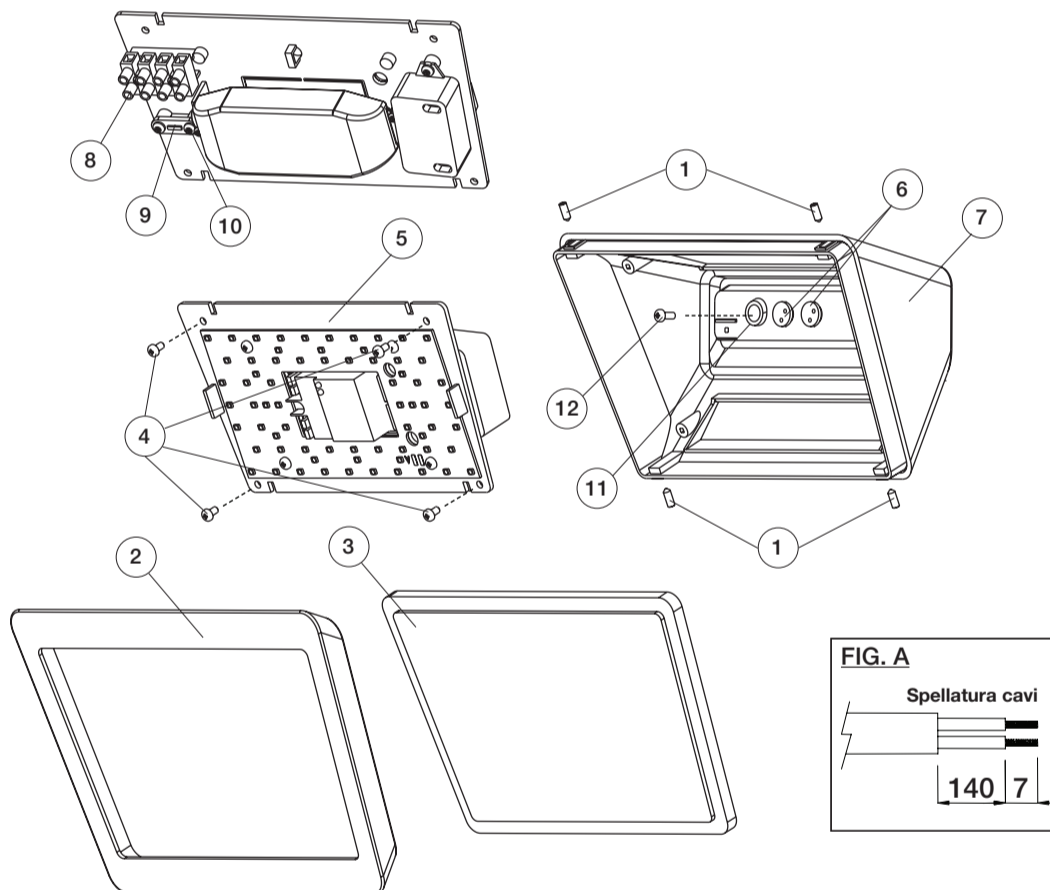
 Questo prodotto non deve essere smaltito come un normale rifiuto domestico

AVVERTENZE:

- LA SICUREZZA DELL'APPARECCHIO È GARANTITA SOLO CON IL RISPETTO DELLE NORME IMPIANTISTICHE VIGENTI E CON L'USO APPROPRIATO DELLE SEGUENTI ISTRUZIONI, PERTANTO È NECESSARIO CONSERVARLE.
- È VIETATO L'USO IMPROPRIO DELL'APPARECCHIO, OGNI MANOMISSIONE DEL PRODOTTO O MODIFICA DELLO STESSO NON AUTORIZZATA DA MARECO LUCE PUÒ CAUSARE DANNI A PERSONE, ANIMALI O COSE E NE FA DECADERE OGNI GARANZIA E RESPONSABILITÀ.
- TOGLIERE LA TENSIONE PRIMA DI EFFETTUARE QUALSIASI TIPO DI OPERAZIONE.
- IL PRODOTTO DEVE ESSERE INSTALLATO A REGOLA D'ARTE.
- IN CASO DI COMPONENTI DANNEGGIATI, ESSI VANNO SOSTITUITI PRIMA DI RIMETTERE IN SERVIZIO L'APPARECCHIO CON RICAMBI MARECOLUCE.

RACCOMANDAZIONI GENERALI PER LA MANUTENZIONE:

- PULIRE PERIODICAMENTE L'APPARECCHIO PER RIMUOVERE GLI ACCUMULI DI SPORCO CHE POSSONO DANNEGGIARLO E ALTERARNE LE PRESTAZIONI FOTOMETRICHE.
- PER LA PULIZIA DELL'APPARECCHIO NON UTILIZZARE DETERGENTI AGGRESSIVI, PANNI ABRASIVI, IDROPULITRICI, ACQUA A TEMPERATURA SUPERIORE AI 60°C.
- VERIFICARE IL FISSAGGIO DELL'APPARECCHIO ALLA PARETE O ALL'INNESTO.
- VERIFICARE L'INTEGRITÀ DEI COMPONENTI DELL'APPARECCHIO: SOSTITUIRLI IN CASO DI DANNEGGIAMENTO UTILIZZANDO SOLO RICAMBI ORIGINALI MARECO LUCE.
- VERIFICARE GLI INVOLUCRI PLASTICI PER INDIVIDUARE EVENTUALI DANNI AGLI ISOLAMENTI.



1 ISTRUZIONI PER L'INSTALLAZIONE A PARETE:

1. Svitare i grani (1) e rimuovere la cornice (2) e lo schermo (3).
2. Svitare le viti (4) e rimuovere il cablaggio (5).
3. Inserire il passafilo (6) nell'apposita sede sul corpo (7) facendo attenzione a non danneggiarlo.
4. Sguainare e spellare il cavo di alimentazione come indicato in Figura A, quindi introdurre i conduttori attraverso i fori del passafilo (6);
ATTENZIONE: utilizzare solo cavo di alimentazione flessibile in doppia guaina tipo HAR, il diametro esterno del singolo cavo sguainato deve essere compreso tra 3 e 4mm e la sezione dei conduttori interni deve essere compresa tra 1,5 e 2,5mmq.
5. Collegare i singoli conduttori al morsetto (8), rispettando le polarità.
6. Bloccare il cavo nel bloccacavo a lamella (9) serrando le viti (10).
7. Fissare l'apparecchio a parete mediante viti e tappi ad espansione non forniti in dotazione;
8. Inserire i tappi (11) a protezione delle viti (12) per garantire il grado IP dichiarato.
9. Riposizionare il cablaggio (5) sul fondo e fissarlo serrando le viti (4) del corpo (7).
10. Per versione con SENSORE: programmare il sensore seguendo le apposite istruzioni.
11. Posizionare lo schermo (3), la cornice (2) e serrare gradualmente a fondo i grani (1).

2 ISTRUZIONI PER L'INSTALLAZIONE CON ACCESSORIO GOLF (TESTAPALO SINGOLO):

1. Svitare i grani (1) e rimuovere la cornice (2) e lo schermo (3).
2. Svitare le viti (4) e rimuovere il cablaggio (5).
3. Inserire il passafilo (6) nell'apposita sede sul corpo (7) facendo attenzione a non danneggiarlo.
4. Inserire il pressacavo (13) nel foro del testapalo (14) e serrare il dado.
5. Introdurre il cavo di alimentazione (16) attraverso il pressacavo (13), sguainare e spellare il cavo come in Figura A;
6. Bloccare il cavo nel bloccacavo a lamella (9) serrando le viti (10).
7. Fissare l'apparecchio al testapalo mediante le viti (16) ed inserire i tappi (11) a protezione delle viti (16) per garantire il grado di protezione IP dichiarato.
8. Riposizionare il cablaggio (5) sul fondo e fissarlo serrando le viti (4) del corpo (7).
9. Per versione con SENSORE: programmare il sensore seguendo le apposite istruzioni.
10. Posizionare lo schermo (3), la cornice (2) e serrare gradualmente a fondo i grani (1).
11. Fissare il testapalo (14) all'innesto serrando i grani (17).

3 ISTRUZIONI PER L'INSTALLAZIONE CON ACCESSORIO GOLF (TESTAPALO DOPPIO):

1. Svitare i grani (1) e rimuovere la cornice (2) e lo schermo (3).
2. Svitare le viti (4) e rimuovere il cablaggio (5).
3. Inserire il passafilo (6) nell'apposita sede sul corpo (5) facendo attenzione a non danneggiarlo.
4. Introdurre i cavi di alimentazione (18) attraverso i fori (19), sguainare e spellare i cavi come in Figura A;
5. Introdurre i conduttori attraverso il passafilo (6), collegarli al morsetto (8), rispettando le polarità.
6. Bloccare il cavo nel bloccacavo a lamella (9) serrando le viti (10).
7. Bloccare i cavi di alimentazione (18) nei bloccacavi a lamella (20) serrando le viti (21).
8. Fissare gli apparecchi al testapalo mediante le viti (16) ed inserire i tappi (11) a protezione delle viti (16) per garantire il grado di protezione IP dichiarato.
9. Riposizionare il cablaggio (5) sul fondo e fissarlo serrando le viti (4) del corpo (7).
10. Per versione con SENSORE: programmare il sensore seguendo le apposite istruzioni.
11. Posizionare lo schermo (3), la cornice (2) e serrare gradualmente a fondo i grani (1).
12. Fissare il testapalo (14) all'innesto serrando i grani (17).

4 ISTRUZIONI PER L'INSTALLAZIONE LUCE NOTTURNA:

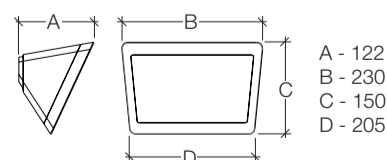
1. Svitare i grani (1) e rimuovere la cornice (2) e lo schermo (3).
2. Svitare le viti (4) e rimuovere il cablaggio (5).
3. Inserire i passafili (6) nelle apposite sedi sul corpo (7) facendo attenzione a non danneggiarlo.
4. Sguainare e spellare i cavi di alimentazione come indicato in Figura A, quindi introdurre i conduttori attraverso i fori dei passafili (6);
ATTENZIONE: utilizzare solo cavo di alimentazione flessibile in doppia guaina tipo HAR, il diametro esterno del singolo cavo sguainato deve essere compreso tra 3 e 4mm e la sezione dei conduttori interni deve essere compresa tra 1,5 e 2,5mmq.
5. Collegare i singoli conduttori ai morsetti (8), rispettando le polarità e separando linea luce notturna da linea principale.
6. Bloccare i cavi nel bloccacavo a lamella (9) serrando le viti (10).
7. Fissare l'apparecchio a parete mediante le viti e tappi ad espansione non forniti in dotazione;
8. Inserire i tappi (11) a protezione delle viti (12) per garantire il grado IP dichiarato.
9. Riposizionare il cablaggio (5) sul fondo e fissarlo serrando le viti (4) del corpo (7).
10. Per versione con SENSORE: programmare il sensore seguendo le apposite istruzioni.
11. Posizionare lo schermo (3), la cornice (2) e serrare gradualmente a fondo i grani (1).

5 ISTRUZIONI PER L'INSTALLAZIONE LUCE NOTTURNA CON ACCESSORIO GOLF (TESTAPALO SINGOLO):

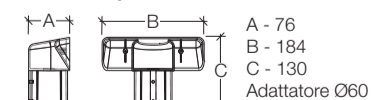
1. Svitare i grani (1) e rimuovere la cornice (2) e lo schermo (3).
2. Svitare le viti (4) e rimuovere il cablaggio (5).
3. Inserire i passafili (6) nelle apposite sedi sul corpo (7) facendo attenzione a non danneggiarlo.
4. Inserire il pressacavo (13) nel foro del testapalo (14) e serrare il dado.
5. Introdurre il cavo di alimentazione (16) attraverso il pressacavo (13), sguainare e spellare il cavo come in Figura A;
6. Bloccare il cavo nel bloccacavo a lamella (9) serrando le viti (10).
7. Bloccare i cavi nel bloccacavo a lamella (9) serrando le viti (10).
8. Serrare a fondo il pressacavo (13).
9. Fissare l'apparecchio al testapalo mediante le viti (16) ed inserire i tappi (11) a protezione delle viti (16) per garantire il grado di protezione IP dichiarato.
10. Riposizionare il cablaggio (5) sul fondo e fissarlo serrando le viti (4) del corpo (7).
11. Per versione con SENSORE: programmare il sensore seguendo le apposite istruzioni.
12. Posizionare lo schermo (3), la cornice (2) e serrare gradualmente a fondo i grani (1).
13. Fissare il testapalo (14) all'innesto serrando i grani (17).

6 ISTRUZIONI PER L'INSTALLAZIONE LUCE NOTTURNA CON ACCESSORIO GOLF (TESTAPALO DOPPIO):

1. Svitare i grani (1) e rimuovere la cornice (2) e lo schermo (3).
2. Svitare le viti (4) e rimuovere il cablaggio (5).
3. Inserire i passafili (6) nelle apposite sedi sul corpo (7) facendo attenzione a non danneggiarlo.
4. Introdurre i cavi di alimentazione (18) attraverso i fori (19), sguainare e spellare i cavi come in Figura A;
5. Introdurre i conduttori attraverso i passafili (6), collegarli ai morsetti (8), rispettando le polarità e separando linea luce notturna da linea principale.
6. Bloccare i cavi nel bloccacavo a lamella (9) serrando le viti (10).
7. Bloccare i cavi di alimentazione (18) nei bloccacavi a lamella (20) serrando le viti (21).
8. Fissare gli apparecchi al testapalo mediante le viti (16) ed inserire i tappi (11) a protezione delle viti (16) per garantire il grado di protezione IP dichiarato.
9. Riposizionare il cablaggio (5) sul fondo e fissarlo serrando le viti (4) del corpo (7).
10. Per versione con SENSORE: programmare il sensore seguendo le apposite istruzioni.
11. Posizionare lo schermo (3), la cornice (2) e serrare gradualmente a fondo i grani (1).
12. Fissare il testapalo (14) all'innesto serrando i grani (17).



Golf - Testapalo 1 luce



Golf - Testapalo 2 luci

