

Il presente documento è esclusiva di MARECO LUCE s.r.l. ne è assolutamente vietata la divulgazione e la riproduzione anche parziale, nonchè l'utilizzazione senza consenso scritto della MARECO LUCE s.r.l stessa.
L'azienda si riserva il diritto di modificare i modelli, quote e materiali in ogni momento senza obbligo di preavviso.

SCHEDA TECNICA PRODOTTO

Lira 95 Tondo

Codice : 4095292W

FAMIGLIA DI APPLICAZIONE

- Incasso tondo Ø95mm a Led (IP67) per installazione a pavimento con controcassa obbligatoria, o a controsoffitto con accessorio Kit di fissaggio

CARATTERISTICHE DEI MATERIALI

- Corpo in pressofusione di alluminio (ADC12) sottoposto a trattamento di anodizzazione
- Cornice in acciaio INOX AISI 316L Ø95mm spessore 2,5mm, sottoposta a micropallinatura
- Staffa supporto cablaggio e dissipatore alluminio anodizzato
- Lente in PMMA (acrilico) ad alta trasmittanza (apertura 18°, 43° e 80°x22°)
- Carico massimo carrabile 2000Kg alla velocità di 20Km/h
- Diffusore in vetro piano temperato trasparente extrachiaro forte spessore 8mm (4.1W e GU4)
- Diffusore in vetro piano temperato acidato forte spessore 8mm (4W)
- Guarnizioni in silicone
- Viteria in acciaio INOX A2

COLORE

- Inox

PESO

- Apparecchio illuminante: 0.35kg
- Imballo singolo: 0.43kg (150x170x130mm)

CARATTERISTICHE ILLUMINOTECNICHE LED

- Sorgente luminosa a Led fissa
- Accensione immediata al 100% del flusso luminoso
- Modulo Led monocromatico (1 Led)
- Led Lumileds Luxeon M (diffusore trasparente)
- Led Vossloh EDC_38C4W (diffusore acidato)
- Lente con apertura 18°, 43° ed asimmetrica 80°x22° (diffusore trasparente)
- Ottica Flood (diffusore acidato)

CARATTERISTICHE ILLUMINOTECNICHE GU4

- Gruppo ottico basculante ±15°
- Versione per lampada Led MR11 max 3W attacco GU4 alimentato in 12VAC (trasformatore elettronico escluso)
- Dimensione massima della lampada Ø35xL40mm

CARATTERISTICHE DI CABLAGGIO LED E GU4

- Modulo LED 4W con alimentazione diretta alla rete 220-240V 50/60Hz (diffusore acidato)
- Modulo LED 4.1W con alimentatore remoto (da ordinare separatamente) con uscita driver 500mA (diffusore trasparente)
- Pressacavo metallico PG9 in dotazione
- Alimentatore elettronico obbligatorio non fornito in dotazione (4.1W)
- Collegamento alla linea di alimentazione effettuabile tramite cavo H05RN-F 2x1mmq pre-collegato all'apparecchio (40cm - LED 4W tensione di rete)
- Collegamento alla linea di alimentazione effettuabile tramite cavo H05RN-F 3x1mmq pre-collegato all'apparecchio (40cm - LED 4.1W e GU4)
- Sigillatura del vano morsetti/ingresso cavi con resina poliuretanica bicomponente al fine di garantire le caratteristiche IP dichiarate

CARATTERISTICHE DI INSTALLAZIONE E MANUTENZIONE ORDINARIA

- Apparecchio da incasso a murare per installazione con controcassa (non in dotazione)
- Apparecchio per installazione diretta a controsoffitto, su foro Ø83mm, tramite molle di fissaggio (non in dotazione)
- Manutenzione ordinaria (non necessaria per sorgenti LED) svitando le 4 viti di fissaggio cornice e sollevando il diffusore
- Nel corpo è evidenziato, mediante una freccia in rilievo, il verso di basculabilità dell'apparecchio da accoppiare alla controcassa relativa
- Gli alimentatori CS160017 o CS160013 non possono essere ricoverati all'interno della

controcassa

- La morsettiere di derivazione a "T" IP68 non può essere ricoverata all'interno della controcassa

ACCESSORI OBBLIGATORI PER INSTALLAZIONE A PAVIMENTO DA ORDINARE SEPARATAMENTE:

- Controcassa circolare Ø144x100mm - COD.70000004

ACCESSORIO OBBLIGATORIO PER INSTALLAZIONE A CONTROSOFFITTO DA ORDINARE SEPARATAMENTE:

- Kit fissaggio controsoffitto - COD.4000000W

ACCESSORI OPZIONALI PER INSTALLAZIONE DA ORDINARE SEPARATAMENTE:

- Alimentatore 9W IP20 500mA - COD.CS160017 max 1 apparecchio
- Alimentatore 5-35W 12VAC - COD.CS160013 per versione GU4
- Morsettiere lineare IP68 - COD.CS093000
- Morsettiere derivazione a "T" IP68 - COD.CS093001

CARATTERISTICHE DIMENSIONALI

- Ø95x85mm

SPECIFICHE - 4.1W/18°/43°/80°x22°

- Assorbimento scheda Led: 4.1W
- Tipo LED: Lumileds Luxeon M
- Lifetime Led: L70/B50 - 51Kh Tc 120°C
- Classe d'isolamento: III
- Uscita driver: 500mA

SPECIFICHE - 4W/Flood

- Assorbimento scheda Led: 4W
- Assorbimento apparecchio: 4W
- Tipo LED: Vossloh EDC_38C4W
- Lifetime Led: L70/B50 - 50Kh Tc 55°C
- Classe d'isolamento: I
- Tensione Nominale: 220-240V
- Frequenza Nominale: 50/60Hz
- Power factor: >0.95

SPECIFICHE GENERALI

- Step MacAdam: 3
- Garanzia: 5 anni

SPECIFICHE 4000K - 4.1W/18°

- Flusso scheda LED: 543lm@tc25°C
- Flusso apparecchio: 431lm@ta25°C
- Efficienza LED: 132lm/W
- Efficienza apparecchio: 105lm/W

SPECIFICHE 3000K - 4.1W/18°

- Flusso scheda LED: 510lm@tc25°C
- Flusso apparecchio: 405lm@ta25°C
- Efficienza LED: 124lm/W
- Efficienza apparecchio: 99lm/W

SPECIFICHE 4000K - 4.1W/43°

- Flusso scheda LED: 543lm@tc25°C
- Flusso apparecchio: 410lm@ta25°C

- Efficienza LED: 132lm/W
- Efficienza apparecchio: 100lm/W

SPECIFICHE 3000K - 4.1W/43°

- Flusso scheda LED: 510lm@tc25°C
- Flusso apparecchio: 385lm@ta25°C
- Efficienza LED: 124lm/W
- Efficienza apparecchio: 99lm/W

SPECIFICHE 4000K - 4.1W/80°x20°

- Flusso scheda LED: 543lm@tc25°C
- Flusso apparecchio: 248lm@ta25°C
- Efficienza LED: 132lm/W
- Efficienza apparecchio: 60lm/W

SPECIFICHE 3000K - 4.1W/80°x20°

- Flusso scheda LED: 510lm@tc25°C
- Flusso apparecchio: 233lm@ta25°C
- Efficienza LED: 124lm/W
- Efficienza apparecchio: 57lm/W

SPECIFICHE 4000K - 4W/Flood

- Flusso scheda LED: 423lm@tc25°C
- Flusso apparecchio: 124lm@ta25°C
- Efficienza LED: 106lm/W
- Efficienza apparecchio: 31lm/W

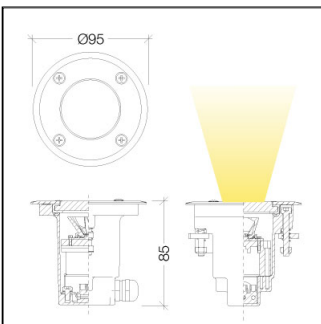
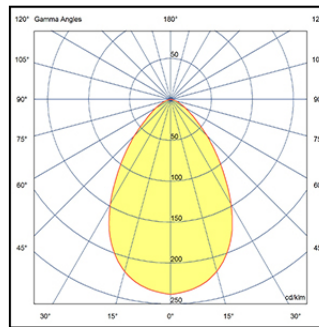
SPECIFICHE 3000K - 4W/Flood

- Flusso scheda LED: 405lm@tc25°C
- Flusso apparecchio: 118lm@ta25°C
- Efficienza LED: 101lm/W
- Efficienza apparecchio: 30lm/W

Rev. 4 - 20/11/19

Specifiche

- Conforme alle direttive CEE
- CLASSE I
- IK08
- RG1
- CRI>80
- CLASSE A+
- IP 67



198-264V 50/60Hz 4W //					
CE	⊕	IK 08	RG	CRI >80	A+
IP67					