

Il presente documento è esclusiva di MARECO LUCE s.r.l., ne è assolutamente vietata la divulgazione e la riproduzione anche parziale, nonché l'utilizzazione senza consenso scritto della MARECO LUCE s.r.l stessa.  
L'azienda si riserva il diritto di modificare i modelli, quote e materiali in ogni momento senza obbligo di preavviso.

## SCHEDA TECNICA PRODOTTO

### Discovery pastorale ottica stradale Medium

#### Codice : 2123782S

##### FAMIGLIA DI APPLICAZIONE

- Apparecchio CUT-OFF per illuminazione stradale ed aree urbane (IP66) per utilizzo su braccio pastorale Ø60mm o Ø76mm

##### CARATTERISTICHE DEI MATERIALI

- Struttura composta da particolari in pressofusione di alluminio (ADC12) sottoposta a trattamento di anodizzazione e successivamente a verniciatura  
- Braccio in pressofusione di alluminio (ADC12) sottoposto a trattamento di anodizzazione e successivamente a verniciatura  
- Verniciatura in polveri poliesteri con pretrattamento speciale per esterni (Fosfocromatazione) al fine di assicurare un'elevata resistenza agli agenti atmosferici, garantita 10 anni  
- Diffusore in vetro piano temperato trasparente (spessore 4mm)  
- Piastra porta-cablaggio in acciaio zincato  
- Guarnizioni in silicone  
- Viteria in acciaio INOX A2

##### COLORE

- Antracite RAL 7016 testurizzato

##### PESO

- Apparecchio: 7,5Kg  
- Imballo: 9Kg (590x650x165mm)

##### CARATTERISTICHE ILLUMINOTECNICHE

- Sorgente luminosa a Led a posizione fissa  
- Modulo Led monocromatico (72 Led)  
- Lente stradale medium in PMMA (acrilico) ad alta trasmittanza  
- Lente in PMMA (acrilico) trasparente inalterabile ai raggi UV  
- Accensione immediata al 100% del flusso luminoso (soft start a 0.5 sec)  
- Led Lumileds 3030 2D  
- Apparecchio CUT-OFF conforme a tutte le leggi regionali contro l'inquinamento luminoso

##### CARATTERISTICHE DI CABLAGGIO

- Piastra porta-cablaggio facilmente estraibile (senza utilizzo di attrezzi)  
- Driver interno con dimmerazione 0-10V, PWM o mezzanotte virtuale (disponibile a richiesta versione dimmerabile DALI)  
- Scaricatore di sovratensione; Common Mode 10kV, Differential Mode 6kV  
- Dotato di doppia valvola osmotica per la fuoriuscita di aria e umidità, una per il vano ottico stagno e l'altra per il vano cablaggio

##### CARATTERISTICHE DI INSTALLAZIONE E MANUTENZIONE

- Apparecchio ad installazione diretta su braccio Ø60-76mm  
- Possibilità di variare l'inclinazione, regolazione del tilt  $\pm 90^\circ$  a step di  $5^\circ$   
- Apparecchio fornito con cavo precablato 3x1mm<sup>2</sup> in neoprene H05RN-F, lunghezza 1,5mt (Classe I)  
- Apparecchio fornito con cavo precablato 2x1mm<sup>2</sup> in neoprene H05RN-F, lunghezza 1,5mt (Classe II)  
- Pressacavo M16x1.5mm per cavo Ø6,5-10mm  
- Manutenzione ordinaria (non necessaria)  
- Manutenzione straordinaria effettuabile rapidamente senza l'utilizzo di attrezzi con possibilità di sostituzione del gruppo ottico e/o del cablaggio  
- Apertura del vano cablaggi tramite due clip, sistema di bloccaggio anti caduta del coperchio superiore  
- No tensione di rete all'apertura dell'apparecchio tramite sezionatore  
- Adatto per installazioni fino a 8mt

##### DIMENSIONI

- Apparecchio circolare diametro Ø516mm, altezza 327mm

##### SPECIFICHE GENERALI

- Tipo LED: Lumileds 3030 2D
- Step MacAdam: 3
- Lifetime 35W: L70/B50>60Kh - Tc 115°C
- Lifetime 55.4W: L70/B50>60Kh - Tc 115°C
- Lifetime Driver: 120Kh
- Protezione da sovratensione: CM10kV, DM6kV
- Garanzia: 5 anni

##### SPECIFICHE 3000K - 35W

- Flusso scheda LED: 5940lm@tc25°C
- Flusso apparecchio: 4447lm@ta25°C
- Efficienza LED: 187.5lm/W
- Efficienza apparecchio: 130lm/W
- Assorbimento scheda Led: 31.7W
- Assorbimento apparecchio: 35W
- Power factor: >0.979

##### SPECIFICHE 4000K - 35W

- Flusso scheda LED: 6059lm@tc25°C
- Flusso apparecchio: 4799lm@ta25°C
- Efficienza LED: 191.3lm/W
- Efficienza apparecchio: 140.3lm/W
- Assorbimento scheda Led: 31.7W
- Assorbimento apparecchio: 35W
- Power factor: >0.979

##### SPECIFICHE 3000K - 55.4W

- Flusso scheda LED: 8730lm@tc25°C
- Flusso apparecchio: 6483lm@ta25°C
- Efficienza Led: 175.7lm/W
- Efficienza apparecchio: 120.6lm/W
- Assorbimento scheda Led: 49.7W
- Assorbimento apparecchio: 55.4W
- Power Factor: >0.975

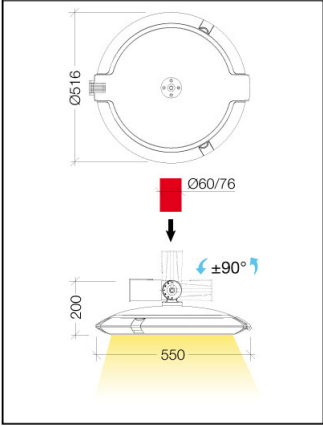
##### SPECIFICHE 4000K - 55.4W

- Flusso scheda LED: 8906lm@tc25°C
- Flusso apparecchio: 6971lm@ta25°C
- Efficienza LED: 179.3lm/W
- Efficienza apparecchio: 129.7lm/W
- Assorbimento scheda Led: 49.7W
- Assorbimento apparecchio: 55.4W
- Power Factor: >0.975

Rev. 6 - 30/09/21

##### Specifiche

- CUT-OFF conforme a tutte le leggi regionali contro l'inquinamento luminoso
- CLASSE I
- Doppio isolamento/classe II
- IK08
- RG1
- CRI>70
- CLASSE A+
- Dimmerabile
- MEZZANOTTE VIRTUALE
- IP 66



220-240V 50/60Hz 55,4W

